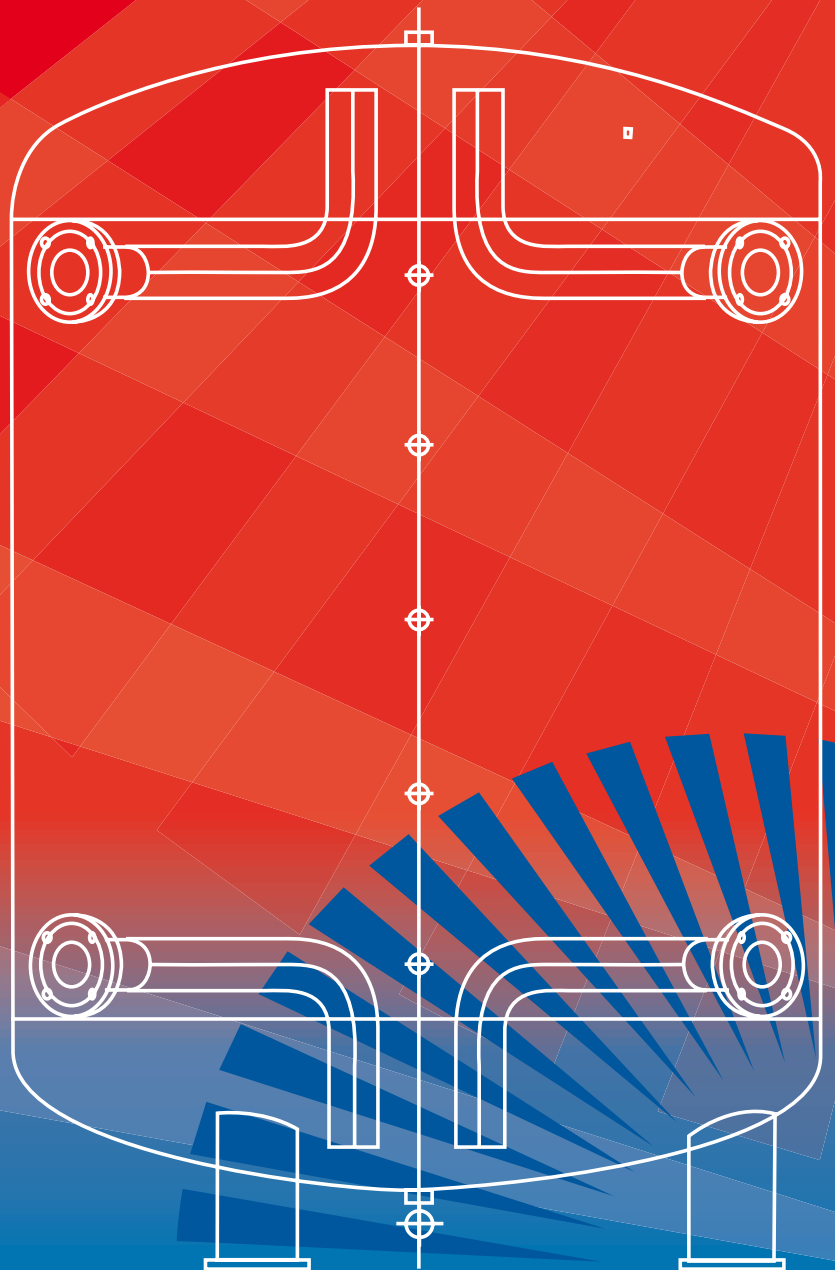


Wärme- und Kältespeicher



Der Energie- und Kältespeicher

die sinnvolle Ergänzung zu Heizungs- und Kälteanlagen

Bei Energiequellen, wie zum Beispiel einem Holzkessel, sollte der gesamte Kesselinhalt kontinuierlich verbrennen. Da die gesamte erzeugte Energie nicht auf einmal genutzt werden kann, kommt ein Energiespeicher zum Einsatz. Dieser speichert die Wärme und gibt sie bei Bedarf an das Heizungssystem ab. Eine Wärmepumpe erreicht eine höhere Lebensdauer, wenn sie in längeren Intervallen läuft und die Energie über einen Speicher an das Heizungssystem abgibt. Zudem werden mit einem Speicher Stromsperrzeiten und -ausfälle überbrückt. Es besteht die Möglichkeit, über den Speicher eine elektrische Notheizung zu betreiben. Also viele Vorteile und Notwendigkeiten.



Ab Werk und auf Platz

unsere Dienstleistung

Immer öfter, vor allem bei Renovierungen, sind Platzschweißung und Platzisolation die beste oder sogar die einzige Möglichkeit, den optimalen Speicher am gewünschten Ort zu installieren. Unsere Fachleute übernehmen alles – von der Anlieferung über das Schweißen bis zur Dichtheitskontrolle. Auf Wunsch führen wir auch Dämmungsmontagen durch.



Herstellung ab Werk

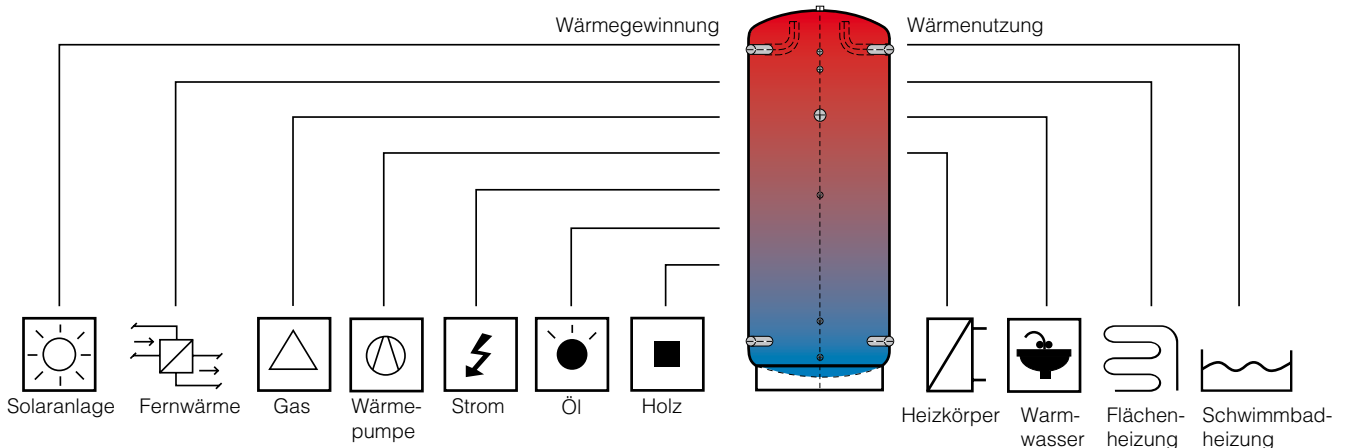


Platzmontage

Energietechnik

sinnvolle Nutzung mit der richtigen Speichertechnik

Wie die Grafik verdeutlicht, wird eine sinnvolle Nutzung sämtlicher Energiequellen erst in Verbindung mit einem Solarkombispeicher möglich. Die vorhandene Energie wird unabhängig vom Heizungs- und Warmwasserbedarf in den Speicher eingelagert und bei Bedarf kontinuierlich, den Erfordernissen entsprechend, abgegeben.



Inhalt

Unser Angebot

Standard Wärme- und Kältespeicher	Seite
■ Energiespeicher für Wärmepumpen	4
■ Norm-Energiespeicher für Festbrennstoffe	5
■ Kältespeicher	6
■ Energiespeicher mit Solarwärmetauscher	7
Individuelle Wärme- und Kältespeicher	
■ Energiespeicher aus C-Stahl	8
■ Kältespeicher sandgestrahlt und zinkstaubgrundiert	8
Schichtungseinbauten	
■ Langsames Ein- und Ausströmen, Prallteller, Winkelanschluss, Bogenrohre, Schicht-U, Sprührohre, Lochbleche, Rohraufweitung, Strömungsleitprofil, Wärmetauscher, Schichtlanzen	9
Dämmung	
■ Weichschaumisolationen	11
■ Platzisolation	11
■ PU-Hartschaum Schalenisolation	11
■ Spezialisolationen	11

FEURON-Energiespeicher für Wärmepumpen

auch als Kältespeicher einsetzbar

Das Sprührohr sorgt auch bei grossem Volumenstrom für die beste Schichtung, wenn zum Beispiel eine Wärmepumpe eingebunden ist. Die Bogenrohre machen die Nutzung des gesamten Speichervolumens möglich.

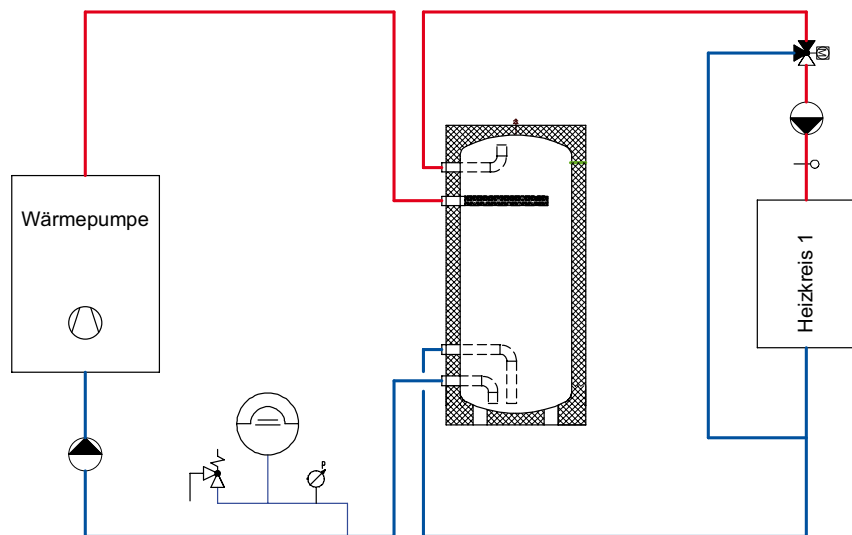
Die FEURON-Pufferspeicher sind voll umschäumt und können daher auch als Kältespeicher eingesetzt werden. Nicht verwendete Anschluss-Stutzen müssen bauseits abgedichtet und abisoliert werden (Armaflex oder ähnlich).

Ausführung des Energiespeichers:

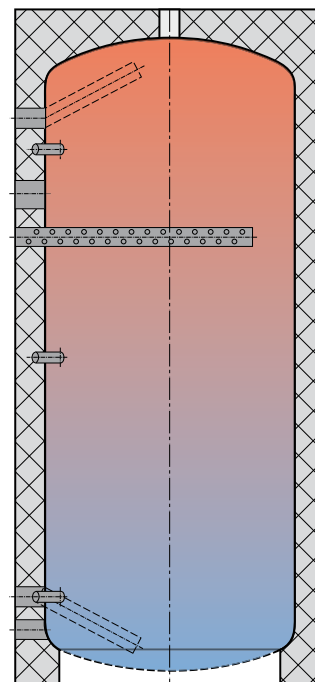
Material	ST 37.2, aussen lackiert, innen roh	
Betriebsdruck	3.0 bar	
Prüfdruck	4.5 bar	
Anschlüsse	Gemäss FEURON-Preisliste und -Webseite	

Wärmedämmung:

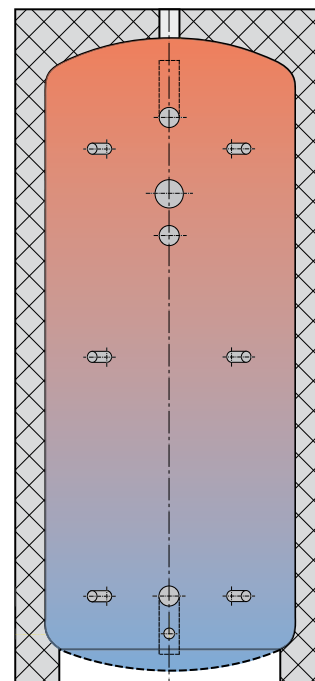
Art	PU-Hartschaum-Wärmedämmung 70 mm (FCKW-frei)	PVC-Mantel, silbergrau
Besonderes	Bei 750 und 900 Liter-Speicher abnehmbare Wärmedämmungs-Seitenteile	



ACHTUNG: Dieses Schema ist ein Prinzipschema und muss der Anlage angepasst werden.



Seitenansicht



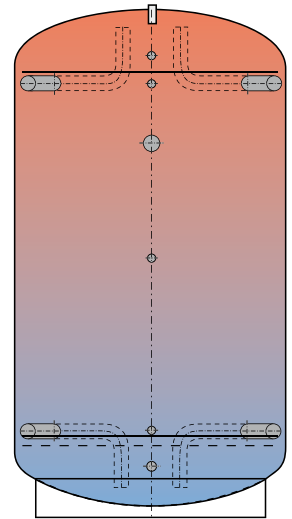
Frontansicht

FEURON WP-Energiespeicher 200 bis 900 Liter, inklusive PU-Hartschaum-Wärmedämmung, allseits umschäumt mit PVC-Mantel					
Inhalt Liter	Ø ohne Wärmedämmung mm	Ø mit Wärmedämmung mm	Höhe mm	Kippmass (mm)	Gewicht kg (inkl. Dämmung)
200	500	640	640	1270	80
300	500	640	640	1770	95
500	600	740	740	2000	120
750	750-770	890	890	1960	155
900	790-810	930	930	2060	170

FEURON-Norm Energiespeicher für Festbrennstoffe

auch als Kältespeicher einsetzbar

Der FEURON-Norm Energiespeicher macht eine möglichst grosse Differenzierung für die Einlagerung der Energie aus dem Abbrand eines Feststoffkessels möglich. Ein möglichst langer Abbrand ist anzustreben. Die Bogenrohre des FEURON-Norm Energiespeichers ermöglichen die Nutzung des gesamten Speichervolumens (optimierte Schichtung). Der Energiespeicher ist auch als Kältespeicher einsetzbar – dazu braucht es eine spezielle Oberflächenbehandlung für den Kälteeinsatz.



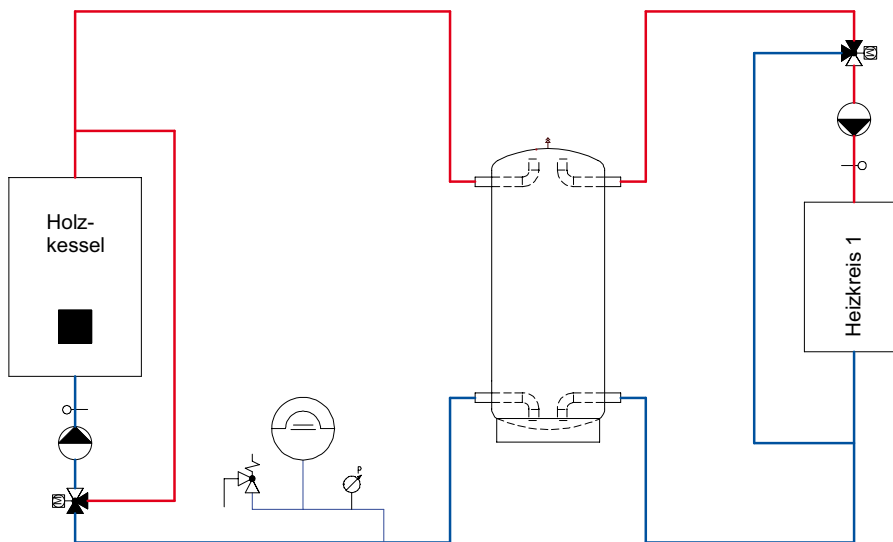
1750 – 2200 Liter,
Muffenlänge 160 mm

Ausführung des Energiespeichers:

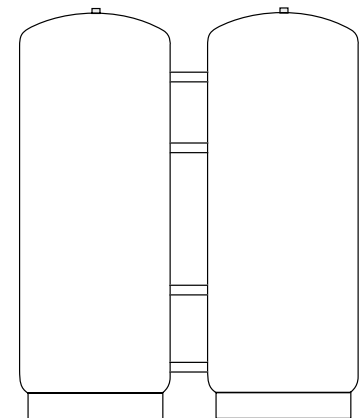
Material	ST 37.2, aussen zinkstaubgrundiert, innen roh
Betriebsdruck	3.0 bar
Prüfdruck	4.5 bar
Anschlüsse	Gemäss FEURON-Preisliste und -Webseite
Besonderes	Kann als Kältespeicher eingesetzt werden

Wärmedämmung:

Art	PU-Weichschaum-Wärmedämmung mit PVC-Mantel, silbergrau
Besonderes	Für Kältespeicher mit Armaflex-Isolation



ACHTUNG: Dieses Schema ist ein Prinzipschema und muss der Anlage angepasst werden.



Satellitenverbindung: Bei begrenzten Raumhöhen können zwei Speicher mit so genannten Satellitenverbindungen verbunden werden, um das Volumen zu vergrössern.

FEURON-Norm Energiespeicher 750 bis 2200 Liter				
Inhalt Liter	Ø ohne WD mm	Höhe mm	Kippmass (mm)	Gewicht kg (ohne Dämmung)
750	750	1875	(1970)	125
850	790	1880	(1980)	130
950	790	2080	(2160)	135
1200	900	2065	(2180)	155
1450	1000	2060	(2200)	175
1750	1100	2050	(2180)	195
2000	1200	2010	(2175)	215
2200	1250	2020	(2205)	265

FEURON-Kältespeicher

Grosse Volumenströme und erhöhter Druck zeichnen die meisten Kälteanlagen aus. Dem Umstand wird durch grosse Speicheranschlüsse Rechnung getragen. Die geringe Temperaturdifferenz bleibt durch die grossen Anschlussdimensionen und die Prallblechwindlung erhalten.

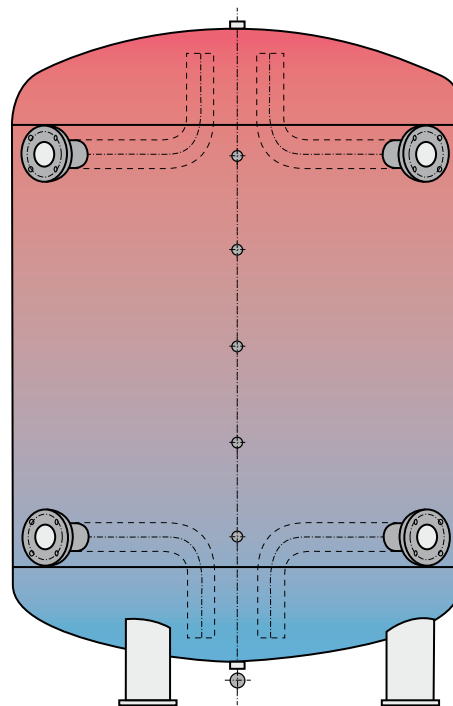
Die Speicher sind sandgestrahlt und 2-Komponenten zinkstaubgrundiert – das ist die beste Oberflächenbehandlung für Kältespeichernutzung. Die Bogenrohre ermöglichen die Nutzung des gesamten Speichervolumens.

Ausführung des Kältespeichers:

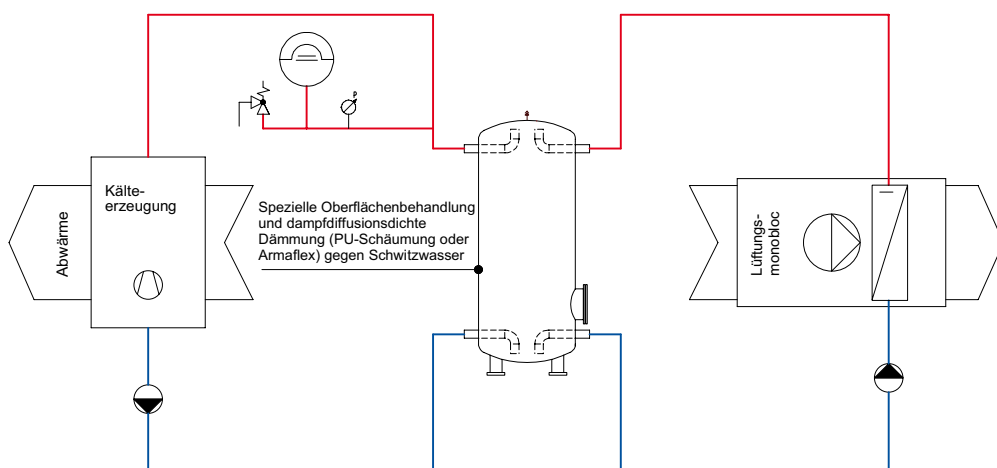
Material	ST 37.2, aussen sandgestrahlt und 2-Komponenten zinkstaubgrundiert, innen roh
Betriebsdruck	6.0 bar
Prüfdruck	9.0 bar
Anschlüsse	Gemäss FEURON-Preisliste und -Webseite

Kälte­dämmung:

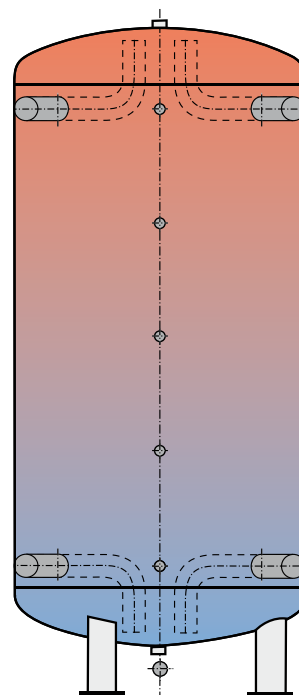
Art	32 mm Armaflex-Kälte­dämmung ab Werk vollflächig und diffusionsdicht am Speicher verklebt
------------	---



Kältespeicher 2450 und 3100 Liter



ACHTUNG: Dieses Schema ist ein Prinzipschema und muss der Anlage angepasst werden.



Kältespeicher 850 bis 2100 Liter

FEURON Kältespeicher 850 bis 3 100 Liter				
Inhalt Liter	Ø ohne WD mm	Höhe mm	Kippmass (mm)	Gewicht kg (ohne Dämmung)
850	790	1990	(2040)	160
1200	900	2140	(2190)	214
1600	1100	1950	(2190)	328
2100	1200	2110	(2180)	401
2450	1300	2150	(2230)	497
3100	1400	2310	(2400)	625

FEURON-Energiespeicher mit Solarwärmetauscher

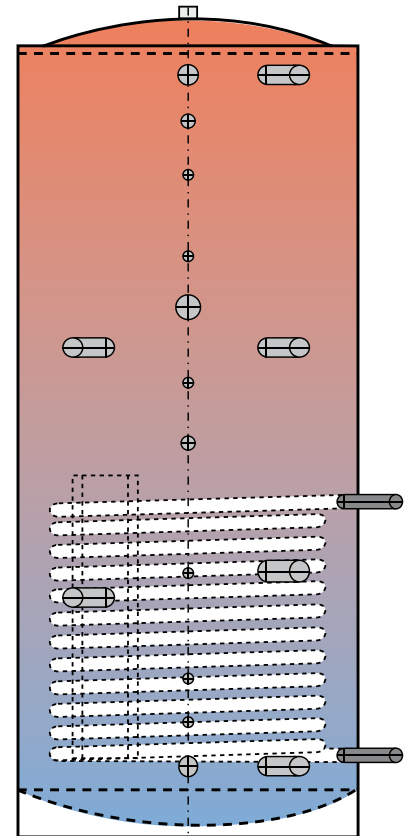
Mit dem eingebauten Solarwärmetauscher lässt sich eine konventionelle Heizungsanlage mit einer Solaranlage kombinieren. Das Glykol/Wasser-Gemisch der Solaranlage fließt innerhalb des Solarwärmetauschers. Dies macht eine effiziente Nutzung der Solaranlage selbst bei schlechtem Wetter möglich. Grosse Wärmetauscherflächen sorgen für beste Wärmeübertragung. Das Strömungsleitprofil schichtet unterschiedliche Temperaturen des Heizungsrücklaufes ein. Die FEURON-Speicher mit Solarwärmetauscher sind auch in Kombination mit einer Frischwasserstation einsetzbar.

Ausführung des Energiespeichers:

Material	ST 37.2, aussen lackiert, innen roh		
Betriebsdruck	3.0 bar		
Prüfdruck	4.5 bar		
Anschlüsse	4 Anschlüsse für Parallelschaltung vorgesehen	Heizungsrücklauf mit Schichtleitprofil	Vorteile der Satellitenverbindung
Besonderes	Eingebauter Solarwärmetauscher	Heizungsrücklauf mit Schichtleitprofil	

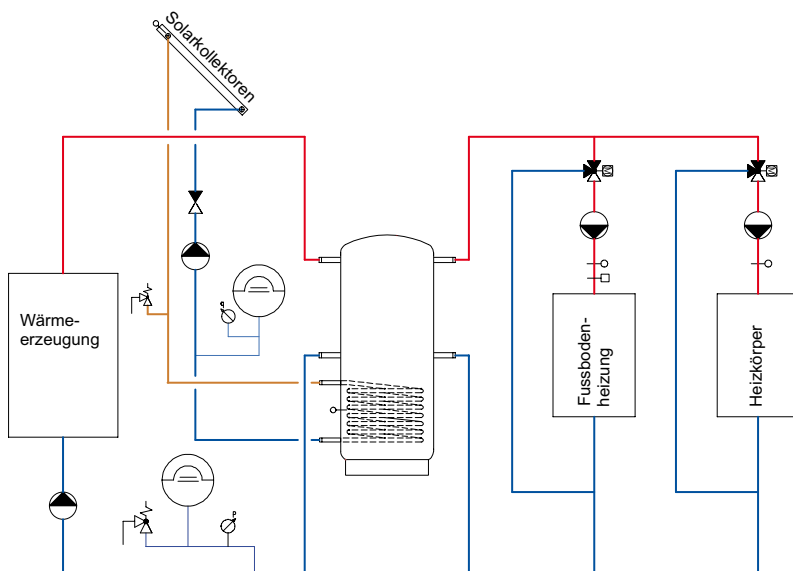
Wärmedämmung:

Art	PU-Weichschaum-Wärmedämmung mit PVC-Mantel, silbergrau		
Besonderes	Speicheranschlüsse werkseitig ausgeschnitten	Einfache und rasche Montage dank Wärmedämm-Bausatz (FCKW-frei)	

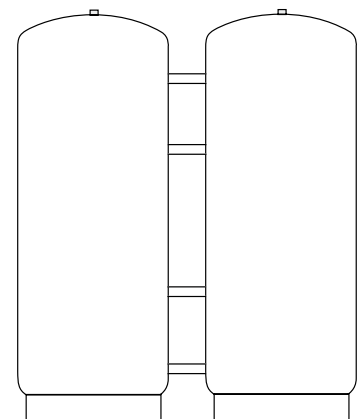


Ausführung des Energiespeichers:

- Doppeltes Volumen für enge Raumbedingungen
- Flexible Satellitenverbindungen, die Unebenheiten des Bodens ausgleichen
- Einfache Montage



ACHTUNG: Dieses Schema ist ein Prinzipschema und muss der Anlage angepasst werden.



Satellitenverbindung: Bei begrenzten Raumhöhen können zwei Speicher mit so genannten Satellitenverbindungen verbunden werden, um das Volumen zu vergrößern.

FEURON Energiespeicher mit Solarwärmetauscher PUS 600, 850 und 1000 Liter					
Inhalt Liter	Ø WD mm	Höhe mm	Kippmass (mm)	Gewicht kg (ohne Dämmung)	Wärmetauscher m ²
600	700	1650	(1740)	128	1.8
850	790	1870	(1980)	163	2.4
1000	790	2075	(2160)	181	3.0

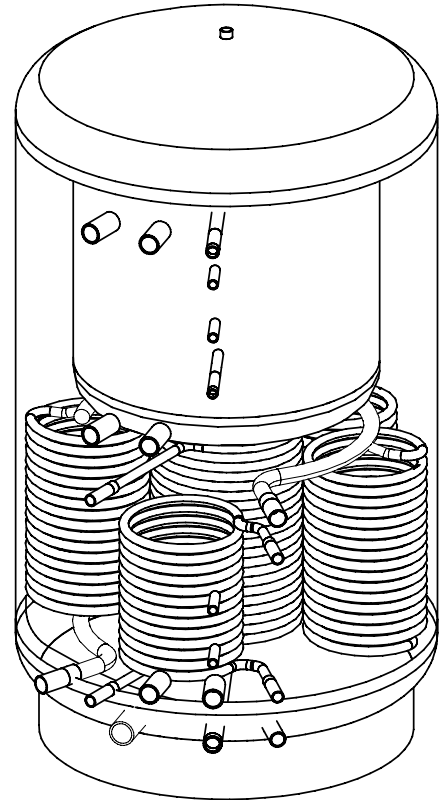
Individuelle Wärme- und Kältespeicher

Energiespeicher

FEURON stellt rasch und flexibel Sonderanfertigungen mit Volumen von 40 bis über 90'000 Liter her. Auf Wunsch steht Ihnen bei der Planung ein Team zur Verfügung.

Ausführung der Wärme- und Kältespeicher

Ausführungen	Zylindrische Behälter aus ST 37.2, Materialstärke nach Berechnung, innen roh, aussen grundiert. Unterer Boden nach aussen mit Stehring oder Fusskonstruktion.
Betriebsdruck	3.0 bar / 6.0 bar oder mehr, gegen Mehrpreis lieferbar
Prüfdruck	4.5 bar / 9.0 bar oder mehr, gegen Mehrpreis lieferbar
Anschlüsse	Energiespeicher: Im Preis sind 10 Muffen oder Nippel bis 2" für Dämmstärke 130 mm und 160 mm inbegriffen.
Durchmesser	Von 500 bis 2500 mm, grössere Masse auf Anfrage



Sandgestrahlte und zinkstaubgrundierte Kältespeicher

Aufgrund des niedrigen Taupunktes bei Kältespeichern (Temperaturniveau 0°C bis ca. 10°C) kann bei Kältespeichern keine normale Rostschutzgrundierung und Isolation eingesetzt werden. Normalerweise werden Kältespeicher fix umschäumt oder mit einer Armaflexisolation versehen. Als Speichergrundierung wird eine Zinkstaubgrundierung verwendet, da sich die Rostschutzfarbe ablösen könnte. Bei kleinen Speichern und sauberer Verarbeitung ist es möglich, dass der Speicher gut gereinigt und danach ein einfacher Zinkstaubanstrich (ca. 60 – 80 µm) aufgebracht wird. Die FEURON-Line Pufferspeicher sind bereits voll umschäumt und können daher als Kältespeicher eingesetzt werden. Nicht verwendete Anschluss-Stutzen müssen bauseits abgedichtet und abisoliert werden (Armaflex oder ähnlich). Bei grösseren Speichern muss der Speicher vor dem Aufbringen der Zinkstaubgrundierung sandgestrahlt werden. Bei Ausschreibung „sandgestrahlt und zinkstaubgrundiert“ wird mit 2-Komponenten-Epoxidharz-Eisenglimmer beschichtet.

Korrosionsschutzarbeiten im Werk:

Untergrundreinigung aller Stahlteile durch Sandstrahlen bis Rost, Walzhaut und Ablagerungen entfernt sind. Reinheitsgrad Sa 21/2 gemäss ISO 8501-1. Die Grundbeschichtung wird noch am gleichen Tag aufgetragen, um ein erneutes Anrosten zu verhindern.

Grundbeschichtung mit 2-Komponenten-Epoxidharz-Zinkphosphat-Beschichtungsstoff:

Schichtdicke:	mind. 40 µm (im Mittel ca. 80 µm)
Farbton:	sandgelb
Typ:	Icosit EG Phosphat sandgelb oder ähnlich

Zweischichtbeschichtung mit 2-Komponenten-Epoxidharz-Eisenglimmer-Beschichtungsstoff:

Schichtdicke:	mind. 60 µm (im Mittel ca. 120 µm)
Farbton:	dunkelgrau
Typ:	Icosit EG 1 DB 703 oder ähnlich

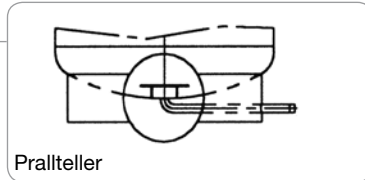
Schichtungeinbauten

An- und Einbau für Speicher nach Mass

Jede Anwendung verlangt nach passenden Einbauten. Erst mit dem Einbau von Stömungsbrechern oder -verlangsamern eignet sich der Speicher optimal für den Einsatz im Kühlsystem. Die Stömungsgeschwindigkeit darf 1.5 m/sec nicht übersteigen. Optimal ist ein langsames Ein- und Ausströmen $<0.1\text{ms}$. Als Stömungsleitwerk sind Bogenrohre, Trichter und Halbbleche einzusetzen.

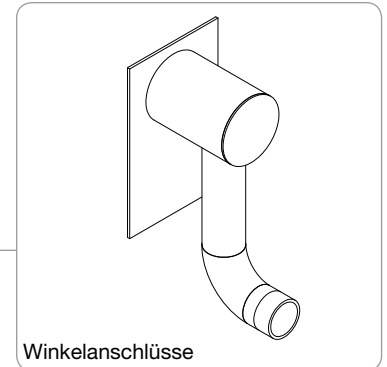
Prallteller

Verhindert die Durchmischung im Kaltseebereich des Speichers bei Rohrfillung durch den Boden.



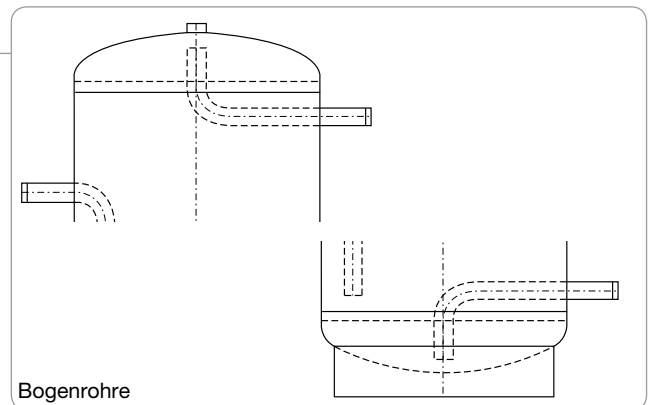
Winkelanschlüsse für Kombispeicher

Sorgen für eine langsame, verwirbelungsfreie Strömung und Einschichtung. Der Winkelanschluss (Thermosiphon) wird von der Wärmedämmung abgedeckt. Nur das Anschlussgewinde ragt über die Wärmedämmung hinaus.



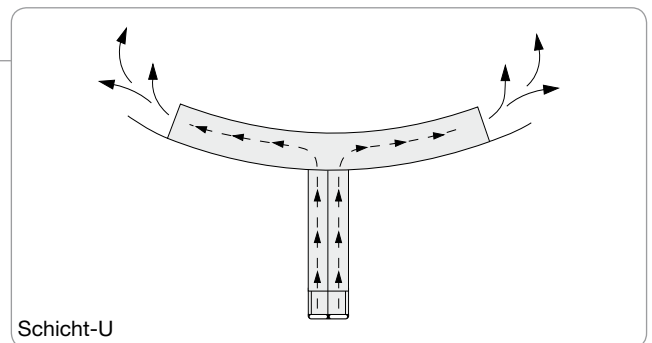
Bogenrohre

Bogenrohre werden meist vom Anschluss Richtung Boden oder Deckel ausgerichtet. Das einströmende Wasser wird nach oben oder unten abgelenkt, verteilt sich am Behälterboden oder -deckel und verliert dadurch stark an Geschwindigkeit, was eine Durchmischung des Behälterinhaltes weitgehend verhindert.



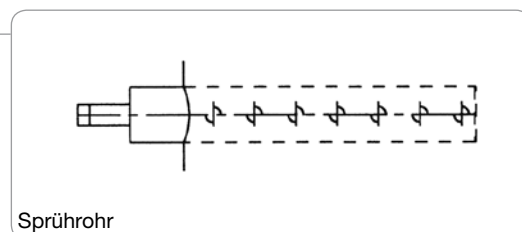
Schicht-U

Das Schicht-U wird im Innern des Speichers auf der Achse und auf der Höhe eines Anschlusses befestigt, so dass es dem durch den Anschluss strömenden Wasser als Prallblech dient. Das Wasser wird über die Querschnittsfläche des Schicht-U waagrecht verteilt, verliert an Geschwindigkeit und tritt langsam und turbulenzarm in den Speicher ein.



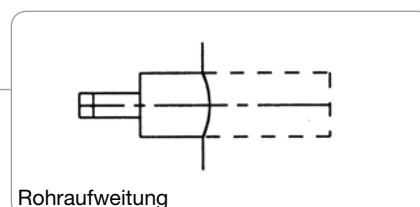
Sprührohre

Durch die vielen Bohrungen über die gesamte Länge des Sprührohres wird gegenüber dem Querschnitt des Anschlusses die gesamte Austrittsfläche um ein Vielfaches erhöht. Somit wird die Eintrittsgeschwindigkeit sehr stark reduziert und das Wasser wird gleichmässig über den Speicherquerschnitt verteilt. Eine Durchmischung wird so weitgehend verhindert.



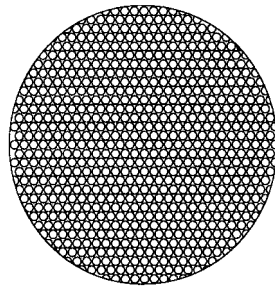
Rohraufweitung

Rohraufweitungen reduzieren die Fließgeschwindigkeit und beruhigen die Strömung

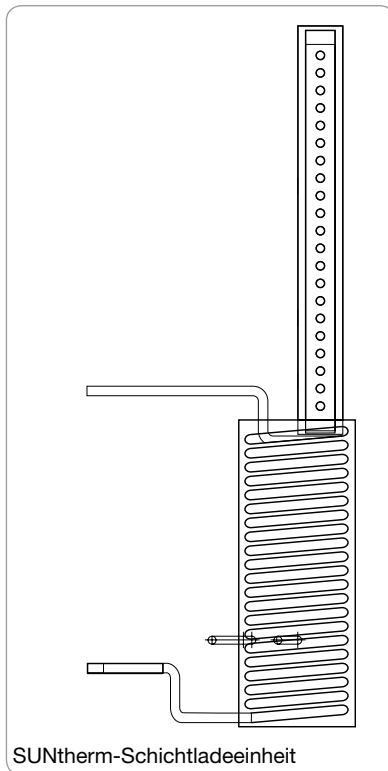
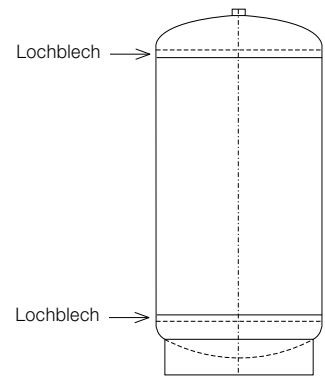


Lochbleche

Durch die reduzierte Querschnittsfläche der Lochbleche wird kurzfristig die Strömungsgeschwindigkeit erhöht, gleichzeitig wird ein Gegendruck erzeugt, der die Strömung über den gesamten Speicherquerschnitt verteilt. Somit wird eine Durchmischung des Speicherinhaltes weitgehend verhindert.



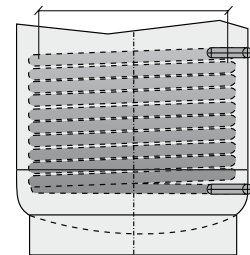
Lochbleche



SUNtherm-Schichtladeeinheit

Solar-Wärmetauscher

Einfach oder doppelt gewandelt. Bei Speichern mit niedriger Bauhöhe bewirkt ein doppelt gewandelter Wärmetauscher eine wesentlich bessere Solarnutzung.



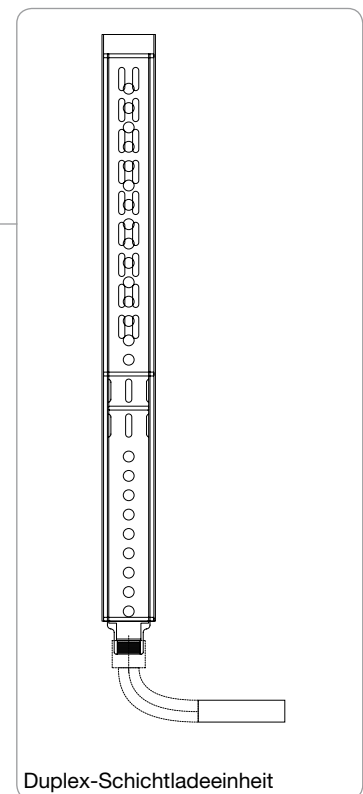
Solar-Wärmetauscher

SUNtherm-Schichtladeeinheit

Das Strömungsprofil wirkt ähnlich wie ein Schicht-U. Da es senkrecht im Speicher eingebaut und mit Bohrungen an den Schenkeln versehen ist, steigt oder fällt das einströmende Wasser je nach Temperatur in die entsprechende Speicherschicht und tritt dort turbulenzarm aus.

Duplex-Schichtladeeinheit

Eine Schichtlanze sorgt für ein gezieltes Einschichten des einströmenden Wassers in die verschiedenen Temperaturebenen im Speicher. Dadurch werden sowohl niedrige (Anlaufphase, Übergangszeiten) als auch hohe Temperaturen ohne Durchmischung eingeschichtet. Ideal für den Solarspeicher.



Duplex-Schichtladeeinheit

Referenz

Solarspeicher mit 85'000 Liter Inhalt



Dämmung

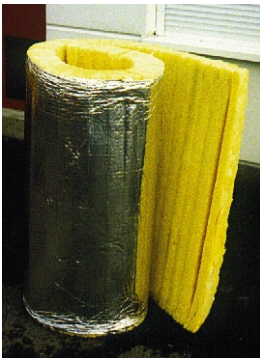
Die richtige Isolation optimiert den Speicher

Isolationen in Standardausführung und Spezialisolationen für Kombispeicher – auch platzisoliert – gehören zu unserem Lieferprogramm.



Bausatz PU-Weichschaumisolation FCKW-frei, zur Schnellmontage

- Boden-, Deckel- und Mantelisolierung mit Verschlussleiste aus PU-Weichschaum in den Stärken 100 / 130 / 160 mm
- Die Speicheranschlüsse sind werkseitig ausgeschnitten
- Die PVC-Hülle in silbergrau ist mit einem Reissverschluss versehen, andere Farben auf Anfrage
- Der Isolationsbausatz wird unmontiert mitgeliefert
- PU-Weichschaum:
 - Rohdichte ca. 20 kg / m³
 - Wärmeleitfähigkeit Lambda ca. 0,039 W / mK
 - für kurze Zeit bis 130° C belastbar



Lamellmatten

- 100/120/160 mm Lamellmatten kaschiert, mit Alu-Folie / Rollenlänge 2500 bzw. 3000 mm / Breite 1000 mm / Stärke 100/130 mm – für 160 mm / doppellagig à 80 mm (mit Bodenisolierung) PVC-Hülle silbergrau, Isolation lose mitgeliefert (mit Aluklebeband)
 - Rohdichte ca. 25 kg/m³
 - Wärmeleitfähigkeit Lambda ca. 0,045 W/mK
 - kurzfristig bis 150°C belastbar
- Die Montage der Isolation durch FEURON auf der Baustelle als Option



PU-Hartschaum Schalenisolation, FCKW-frei

- PU Hartschaum mit Alumantel:
 - Typ BINOM Halbschalen 70 mm und Typ MODUL Viertelschalen 90 mm
 - Deckelisolierung 90 mm, bzw. 70 mm, zweiteilig mit gefräster Dichtfuge
 - Alumantel beschichtet, patentierte Dichtfuge der Mantelteile
 - Radiale Weichschaumstreifen verhindern Kaminverluste
 - Schnellverschluss-System mit Spannbändern
 - Speicher von ø 450 mm bis ø 1100 mm, grössere Durchmesser auf Anfrage
 - Alle Materialien sind zu 100 % recycelbar
 - Rohdichte ca. 42 kg / m³
 - Wärmeleitfähigkeit Lambda ca. 0.025 W/mK
 - von -30° C bis 110° C einsetzbar
 - Brandklasse B3
 - Standardfarbe Aluminium



Spezialisolationen

- Spezialisolationen für Kombi- und Kältespeicher
- Montage auf der Baustelle
- Wärmespeicher:
 - Mineralwolle mit Alumantel-Kältespeicher
 - PU-geschäumt mit Alumantel als luftdichte Hartschaumisolation
 - Armaflexisolationen, vollflächig verklebt mit Alumantel oder PVC-Hülle
- Für Ihre individuellen Anforderungen produzieren wir PU-Weichschaumisolationen (FCKW-frei) in verschiedenen Stärken
- Dämmstärke gemäss den jeweiligen kantonalen Vorschriften

Wärme- und Kältespeicher

Kombispeicher

Wassererwärmer

Energiemanagement



FEURON AG

Nollenhornstrasse 7, CH-9434 Au
Telefon +41 (0)71 747 40 80, Fax +41 (0)71 747 40 90
mail@feuron.com www.feuron.com

Vertrieb EU:

FEURON Vertriebs GmbH

Hauptstrasse 118, D-73061 Ebersbach/Fils
Telefon +49 (0)7163 17 104, Fax +49 (0)7163 17 151
info@feuron.com www.feuron.com

Vertrieb Schweiz

FRIAP AG, 3063 Ittigen, Tel. +41 (0)31 917 51 11
FRIAP AG, 5605 Dottikon, Tel. +41 (0)56 616 77 00
FRIAP AG, 7001 Chur, Tel. +41 (0)81 252 81 20
FRIAP SA, 1680 Romont, Tel. +41 (0)26 652 90 50
FRIAP AG, 3904 Naters, Tel. +41 (0)27 303 42 70
FRIAP AG, 6274 Eschenbach, Tel. +41 (0)41 414 39 30
friap@friap.ch www.friap.ch