

Kombispeicher nach Mass

Kombispeicher

<input type="checkbox"/> Inhalt Liter _____	<input type="checkbox"/> Durchmesser mm _____	<input type="checkbox"/> Gesamthöhe mm _____
<input type="checkbox"/> Kippmass mm _____	<input type="checkbox"/> Raumhöhe mm _____	

Ohne Angaben zur Muffenlänge ist sie entsprechend der Wärmedämmstärke.
Einbringung beachten!

SPIRA®-Wassererwärmer

<input type="checkbox"/> Typ 5.7/52 Liter	<input type="checkbox"/> Typ 7/65 Liter	<input type="checkbox"/> Typ 8/75 Liter	<input type="checkbox"/> Typ 9/85 Liter
<input type="checkbox"/> Typ 10/95 Liter	<input type="checkbox"/> Typ 12/115 Liter	<input type="checkbox"/> Sondergrösse _____	
<input type="checkbox"/> Zirkulationsanschluss intern	<input type="checkbox"/> Zirkulationsanschluss extern		

Integral- und Top-Sol-Integral-Wassererwärmer

	Durchmesser mm	Bauhöhe mm	Ausführung Top-Sol
<input type="checkbox"/> Typ 180 Liter	600	710	<input type="checkbox"/> Top-Sol-Integral-Wassererwärmer mit SPIRA®-WW-Vorwärmetauscher 1.2 m ²
<input type="checkbox"/> Typ 220 Liter	650	760	<input type="checkbox"/> Top-Sol-Integral-Wassererwärmer mit SPIRA®-WW-Vorwärmetauscher 1.8 m ²
<input type="checkbox"/> Typ 270 Liter	650	925	<input type="checkbox"/> Top-Sol-Integral-Wassererwärmer mit SPIRA®-WW-Vorwärmetauscher 2.4 m ²
<input type="checkbox"/> Typ 270 Liter	700	790	
<input type="checkbox"/> Typ 320 Liter	700	950	
<input type="checkbox"/> Typ 430 Liter	900	790	
<input type="checkbox"/> Sondergrösse Liter _____			

Integral-Zonen-Wassererwärmer

<input type="checkbox"/> Typ 150 Liter	<input type="checkbox"/> Typ 200 Liter	<input type="checkbox"/> Typ 235 Liter	<input type="checkbox"/> Typ 290 Liter
<input type="checkbox"/> Typ 350 Liter	<input type="checkbox"/> Typ 530 Liter	<input type="checkbox"/> Sondergrösse Liter _____	

Solar-Wärmetauscher

<input type="checkbox"/> 1.2 m ²	<input type="checkbox"/> 1.8 m ²	<input type="checkbox"/> 2.2 m ²	<input type="checkbox"/> 2.4 m ²
<input type="checkbox"/> 3.6 m ²	<input type="checkbox"/> 4.2 m ²	<input type="checkbox"/> 4.8 m ²	<input type="checkbox"/> Sondergrösse m ² _____

Zubehör

<input type="checkbox"/> Thermometer	Ø x mm _____	Stück _____ (Eintauchtiefe beachten!)
<input type="checkbox"/> Elektroheizeinsatz	kW _____	Stück _____ (Eintauchtiefe beachten!)
<input type="checkbox"/> Weiteres Zubehör		
<input type="checkbox"/>		

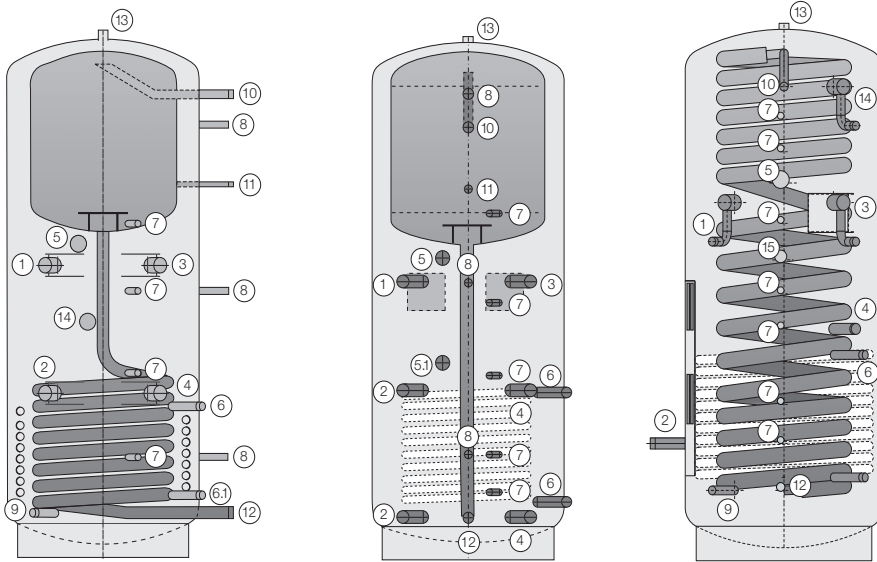
Wärmedämmung

<input type="checkbox"/> PU-Weichschaum mit PVC-Mantel (für Schnellmontage vorbereitet)	<input type="checkbox"/> Lamellmatten-Wärmedämmung mit PVC-Mantel
<input type="checkbox"/> Dämmstärke 130 mm	<input type="checkbox"/> Dämmstärke 160 mm
<input type="checkbox"/> PVC-Mantel silbergrau (Standard)	<input type="checkbox"/> PVC-Mantel blau
<input type="checkbox"/> PU-Hartschaum 90 mm mit Alumantel auf Anfrage	
<input type="checkbox"/> Platzmontagen: Mineralwolle mit Alumantel auf Anfrage	<input type="checkbox"/> Dämmstärke mm _____

Bitte ankreuzen

Fortsetzung auf der Rückseite – Adresse nicht vergessen

Kombispeicher nach Mass

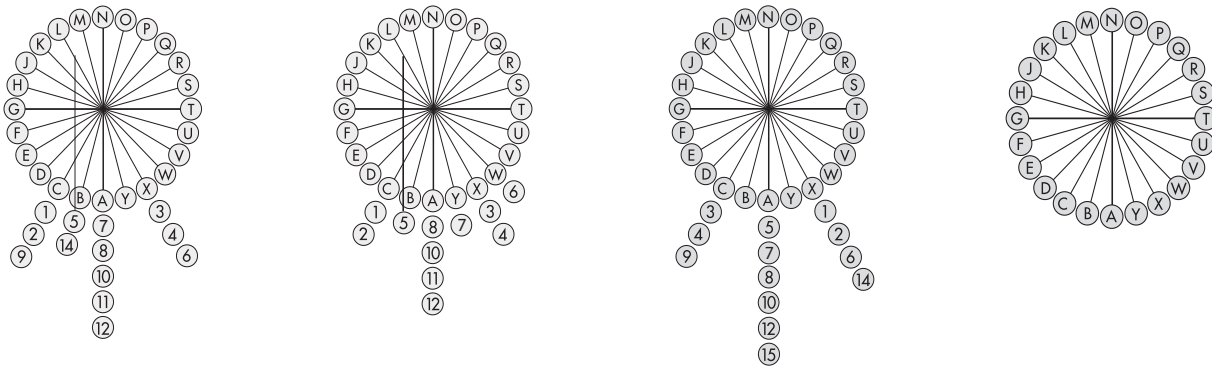


- 1 VL-Ladung / Heizkreis
- 2 RL-Ladung / Heizkreis
- 3 VL-Ladung / Heizkreis
- 4 RL-Ladung / Heizkreis
- 5 Muffe 2" für Elektroheizung
- 6 Solar WT – Nippel 1"
- 7 Fühlernuffe 1/2"
- 8 Thermometermuffe 1/2"
- 9 Entleerung / Expansion / zusätzlich RL Nippel 1"
- 10 Brauchwarmwasser 1"
- 11 Zirkulation 1/2" (nicht bei SPIRA®-Kombispeicher)
- 12 Brauchkaltwasser 1 1/2"
- 13 Entlüftung Muffe 1" x 20 mm (zentriert)
- 14 zusätzlicher Anschluss Muffe 1 1/2"
- 15 zusätzliche RL-Muffe 1 1/4"

Achsanordnung nach Ihren Angaben

Die Anschlüsse 10, 11 und 12 müssen immer übereinander platziert werden. Der Anschluss 5 ist immer 170 mm parallel zu einer Achse platziert.

Achsanordnung Standardversion



Besteller

Telefon _____

Sachbearbeiter _____

Lieferadresse (Blockschrift)

Telefon _____

Kommission _____

Liefertermin _____

