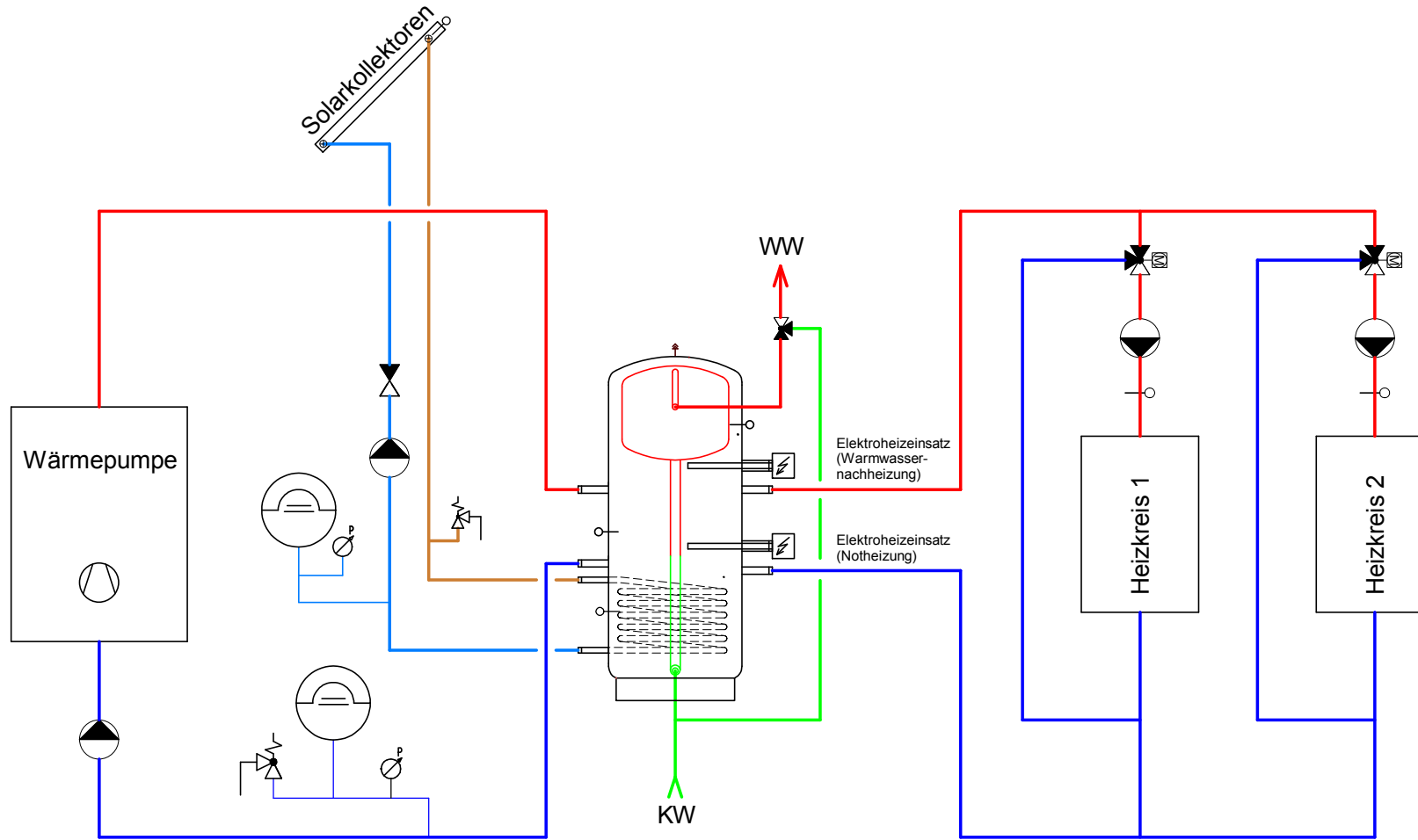


FEURON WPS-Kombispeicher

Einbindung mit einer Wärmepumpe und einer Solaranlage
Zwei Entladegruppen



Wärmepumpe-Solar-WPS.pdf

Achtung:
Hydraulische Einbindung ist eine Empfehlung und erhebt keinen Anspruch auf Vollständigkeit.
Absperroorgane, Entleerungen, Entlüftungen sowie Expansions- und Sicherheitseinrichtungen sind zum Teil auf diesem Prinzipschema nicht eingezeichnet. Sie sind jedoch gemäss den gültigen Normen und Vorschriften einzubauen.