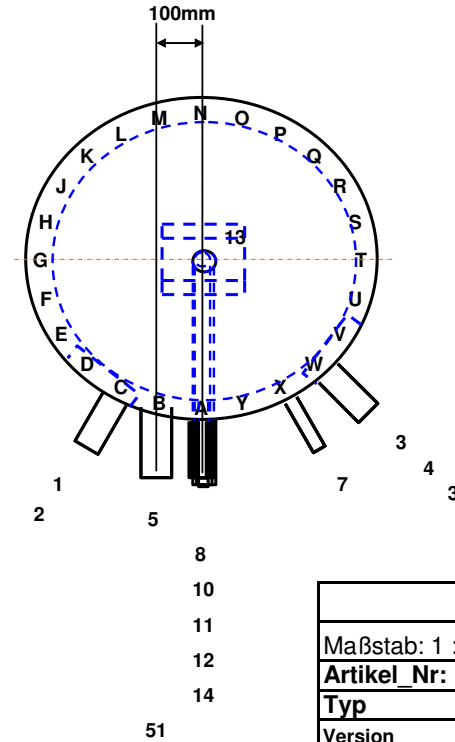
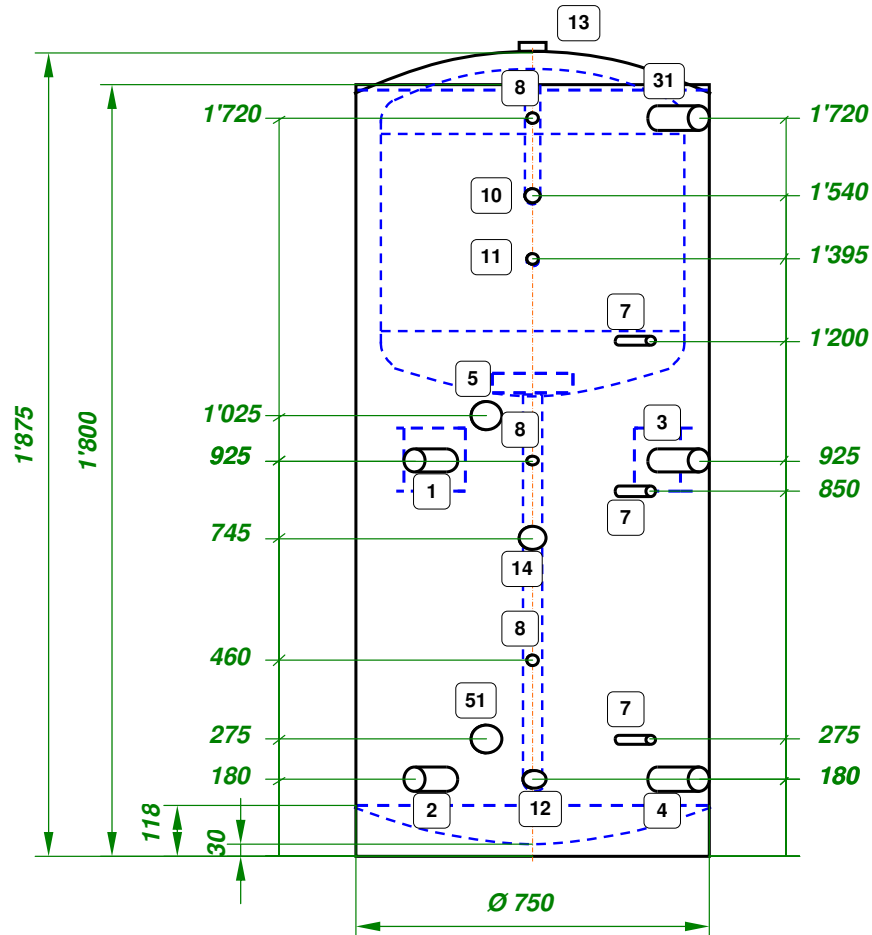


Kippmass: 1'970 mm

Auftrags-Nr: 102075-8



P:\Vako-Variant\F-Norm.mdb

Maßstab: 1 :17	Land: CH
Artikel_Nr:	102075-8
Typ	WP 750
Version	D08-1
Bezeichnung	Kombispeicher
Inhalt Netto:	540 / 220 [Ltr.]
Betriebsdruck/Prüfdruck:	3 / 4.5 [bar]
Boden / Mantel	3 / 3 [mm]

**Material: ST37.2 / 1.4571**

Gesamt-Gewicht:	181 [kg]
Oberflächenbehandlung:	Innen roh und gereinigt, außen grundiert
Isolation:	PU - Weichsch. 130 mm, PVC-Hülle silbergrau
Hülle/Farbe:	
Ersteller / Datum:	aeb 24. Apr. 08
Lieferdatum:	
Lieferbereit:	

Pos	Ø	L =	Bezeichnung	Stk.	Pos	Ø	L =	Bezeichnung	Stk.
1	6/4"	130	VL-Ladung/Heizkr. m S-U (IG)	1	13	5/4"	22	Entlüftung (IG)	1
2	6/4"	130	RL-Ladung/Heizkr. (IG)	1	14	6/4"	130	RL-Boilerladung (IG)	1
3	6/4"	130	VL-Ladung/Heizkr. m S-U (IG)	1	31	6/4"	130	Topladung (IG)	1
4	6/4"	130	RL-Ladung/Heizkr. (IG)	1	51	2"	160	E-Einsatz Anschluss (IG)	1
5	2"	160	E-Einsatz Anschluss (IG)	1	80	650	760	IB 220 [Ltr] - 1.4571	1
7	1/2"	130	Fühler Anschluss (IG)	3					
8	1/2"	130	Thermometer Anschl. (IG)	3					
10	1"	150	WW-Anschluss (AG) - 1.4571	1					
11	1/2"	150	Zirkulation Anschl. (AG) - 1.4571	1					
12	6/4"	150	KW-Anschluss (AG) - 1.4571	1					

**FEURON**  
Präzise Speicherlösungen

Nollenhornstr. 7  
CH - 9434 Au SG

Telefon: +41 (0)71 747 40 80; Fax: +41 (0)71 747 40 90  
www.feuron.com mail@feuron.com