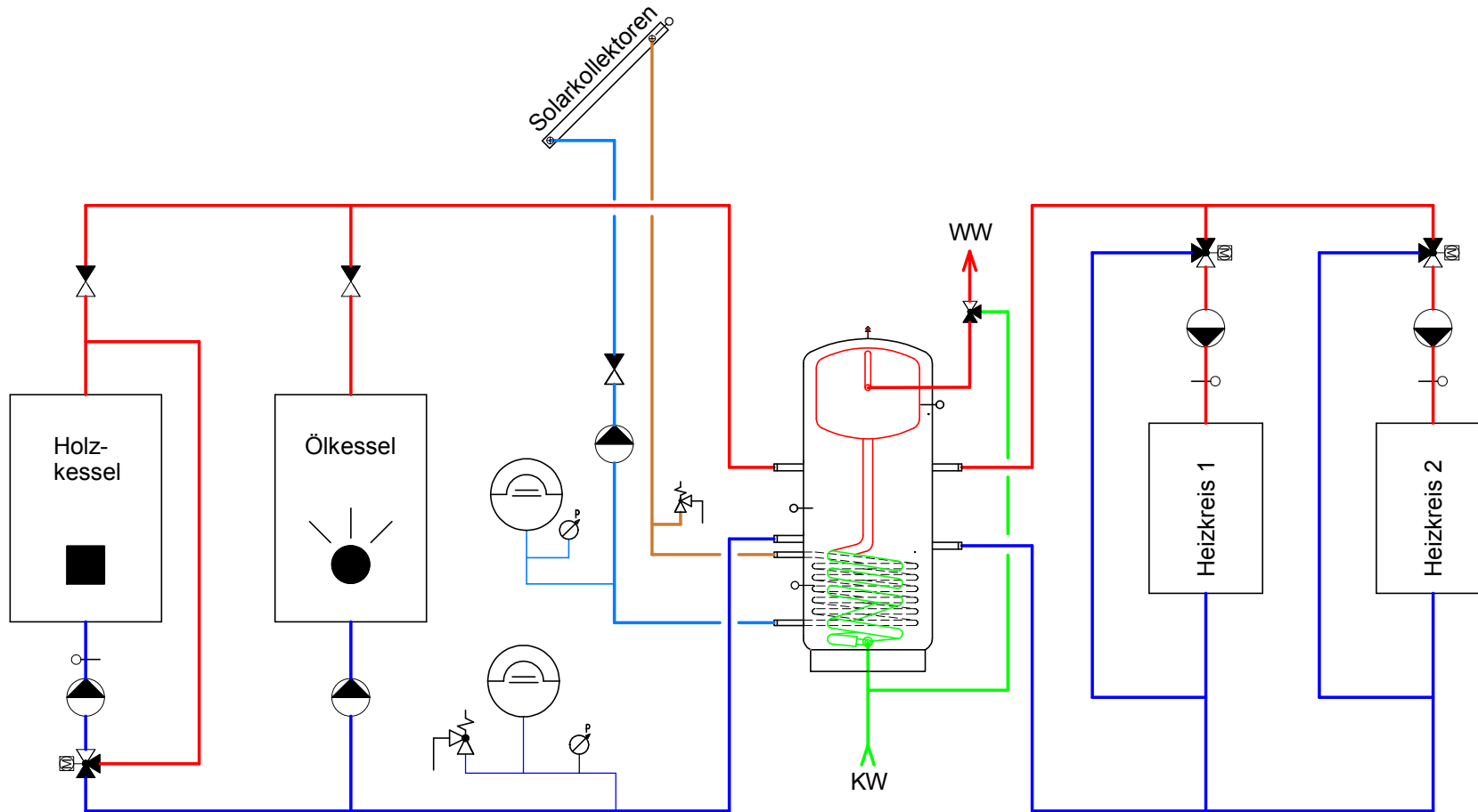


# FEURON TOPSOL-Kombispeicher

Einbindung mit Holz- und Ölkessel und einer Solaranlage  
Zwei Entladegruppen



Topsol-Holz-Öl-Solar.pdf

Achtung:  
Hydraulische Einbindung ist eine Empfehlung und erhebt keinen Anspruch auf Vollständigkeit.  
Absperrorgane, Entleerungen, Entlüftungen sowie Expansions- und Sicherheitseinrichtungen sind zum Teil auf diesem Prinzipschema nicht eingezeichnet. Sie sind jedoch gemäss den gültigen Normen und Vorschriften einzubauen.