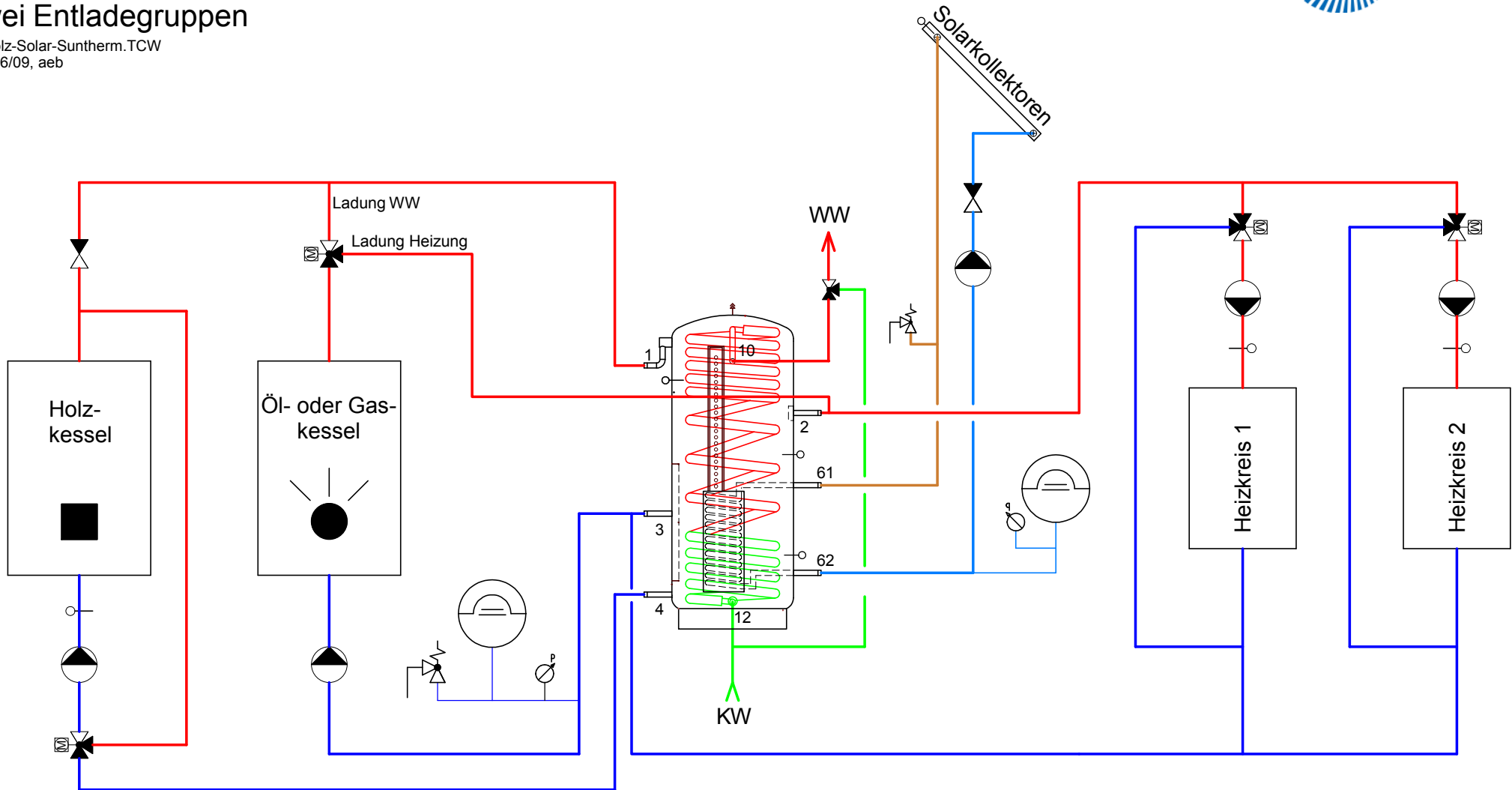


FEURON SUN-THERM-Speicher

Einbindung mit Holz- und Öl- oder Gaskessel und einer Solaranlage
Zwei Entladegruppen

Öl-Holz-Solar-Suntherm.TCW
rev. 06/09, aeb



Achtung:
Hydraulische Einbindung ist eine Empfehlung und erhebt keinen Anspruch auf Vollständigkeit.
Absperrorgane, Entleerungen, Entlüftungen sowie Expansions- und Sicherheitseinrichtungen sind zum Teil auf diesem Prinzipschema nicht eingezeichnet. Sie sind jedoch gemäss den gültigen Normen und Vorschriften einzubauen.