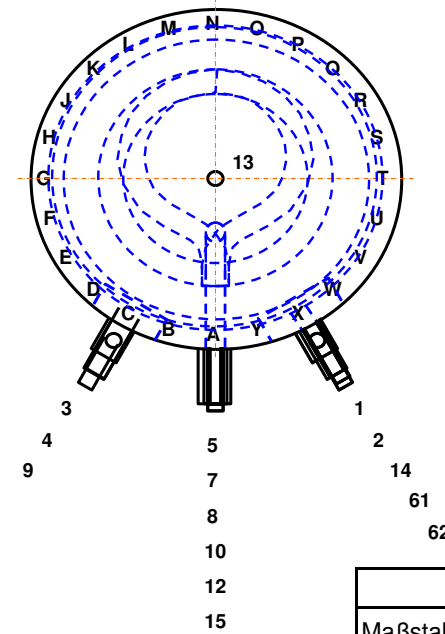
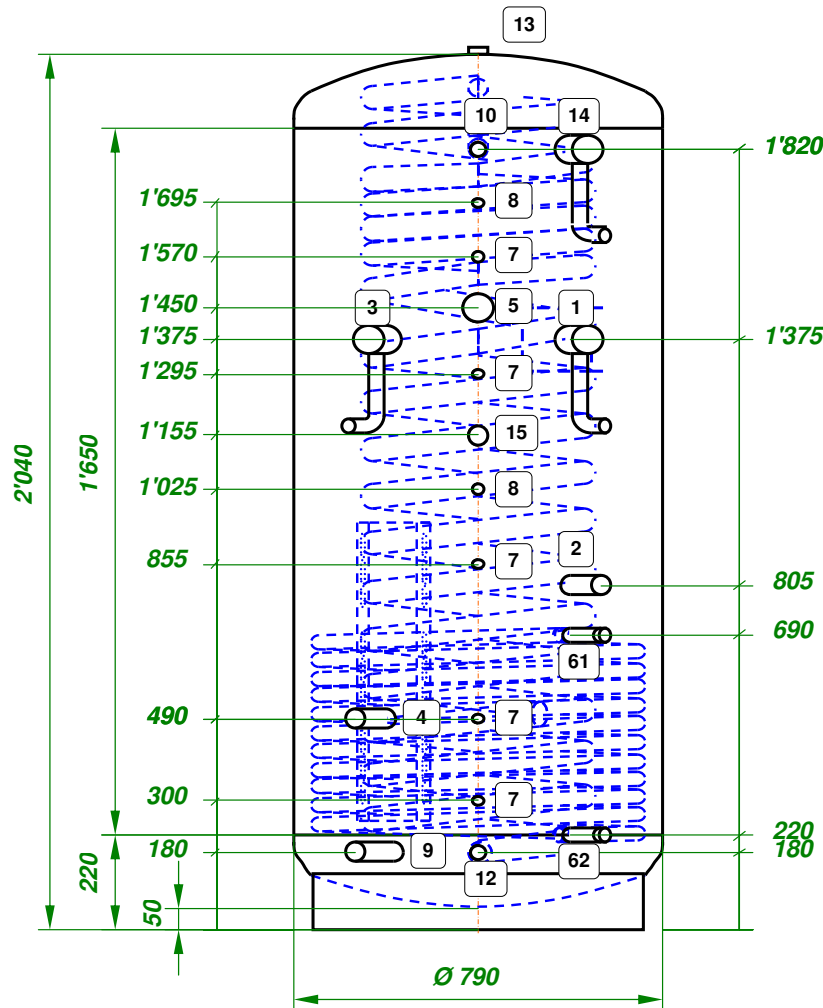


Kippmass: 2'095 mm

Auftrags-Nr: 102429 - V09



P:\Vako-Variant\F-Norm.mdb

Maßstab: 1 :17	Land: CH
Artikel_Nr:	102429 - V09
Typ	SPIRA-TEC 0950
Version	V09
Bezeichnung	KOSP m. SPIRABoiler
Inhalt Netto:	883 / 48 [Ltr.]
Betriebsdruck/Prüfdruck:	3 / 4.5 [bar]
Boden / Mantel	2.5 / 2.5 [mm]

**Material: St 37-2**

Gesamt-Gewicht:	213 [kg]
Oberflächenbehandlung:	innen roh, aussen grundiert
Isolation:	PU-Weichschaum 130mm
Hülle/Farbe:	PVC Mantel silbergrau
Ersteller / Datum:	aeb 16. Dez. 08
Lieferdatum:	
Lieferbereit:	

Pos	Ø	L =	Bezeichnung	Stk.	Pos	Ø	L =	Bezeichnung	Stk.
1	2"	150	VL - Ladung WA 2"/ 1" m. S-U	1	13	3/4"	16	Entlüftung Anschl. (IG)	1
2	5/4"	130	RL-Ladung (IG)	1	14	2"	150	VL - Ladung WA 2"/ 1"	1
3	2"	150	VL - Heizkreis WA 2"/ 1"	1	15	5/4"	130	Zusätz. RL Anschluss (IG)	1
4	5/4"	130	RL-Heizkreis m. STLP (IG)	1	50	450	1780	SPIRA Typ 6,5 / 24 lfm	1
5	2"	130	E-Einsatz Anschluss (IG)	1	60	680	470	GRWT 2,4 m <sup>2</sup>	1
7	1/2"	130	Fühler Anschluss (IG)	5	61	1"	150	VL-Solar (AG)	1
8	1/2"	130	Thermometer Anschl. (IG)	2	62	1"	150	RL-Solar (AG)	1
9	5/4"	130	Entleerung/RL/Expans. (IG)	1					
10	1"	150	WW-Ablauf [Spira] (AG)	1					
12	1"	150	KW-Zulauf Nippel [Spira] (AG)	1					

**FEURON**  
Präzise Speicherlösungen

Nollenhornstr. 7  
CH - 9434 Au SG

Telefon: +41 (0)71 747 40 80; Fax: +41 (0)71 747 40 90  
www.feuron.com mail@feuron.com