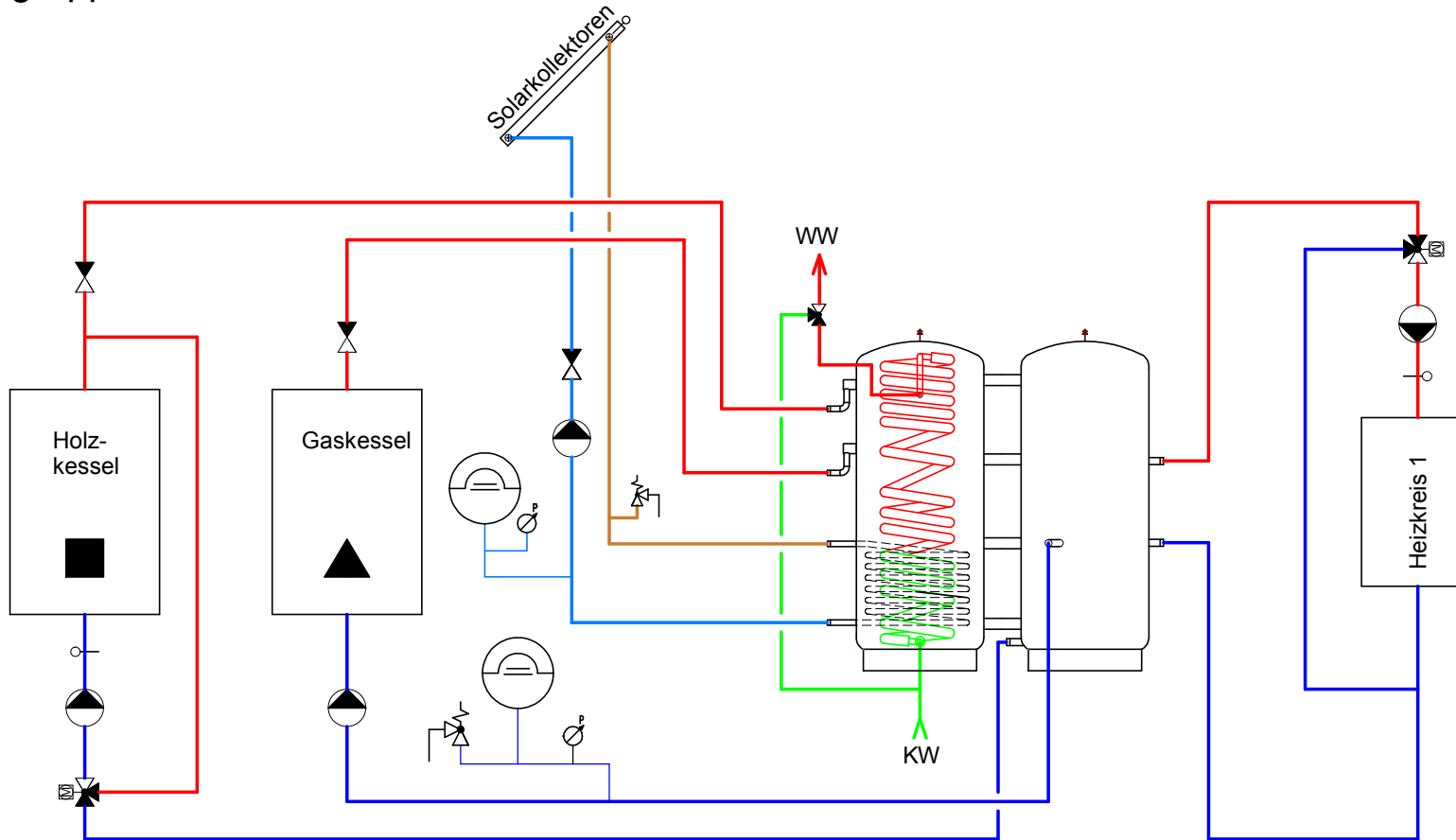


Hydraulische Schaltungen



Satellitenverbindung Spira-Tec mit Pufferspeicher
Einbindung mit Gas- und Holzkessel und einer Solaranlage
Eine Entladegruppen



Spirakombi mit Satellit-Puffer.pdf

Achtung:
Hydraulische Einbindung ist eine Empfehlung und erhebt keinen Anspruch auf Vollständigkeit.
Absperroorgane, Entleerungen, Entlüftungen sowie Expansions- und Sicherheitseinrichtungen sind zum Teil auf diesem Prinzipschema nicht eingezeichnet. Sie sind jedoch gemäss den gültigen Normen und Vorschriften einzubauen.