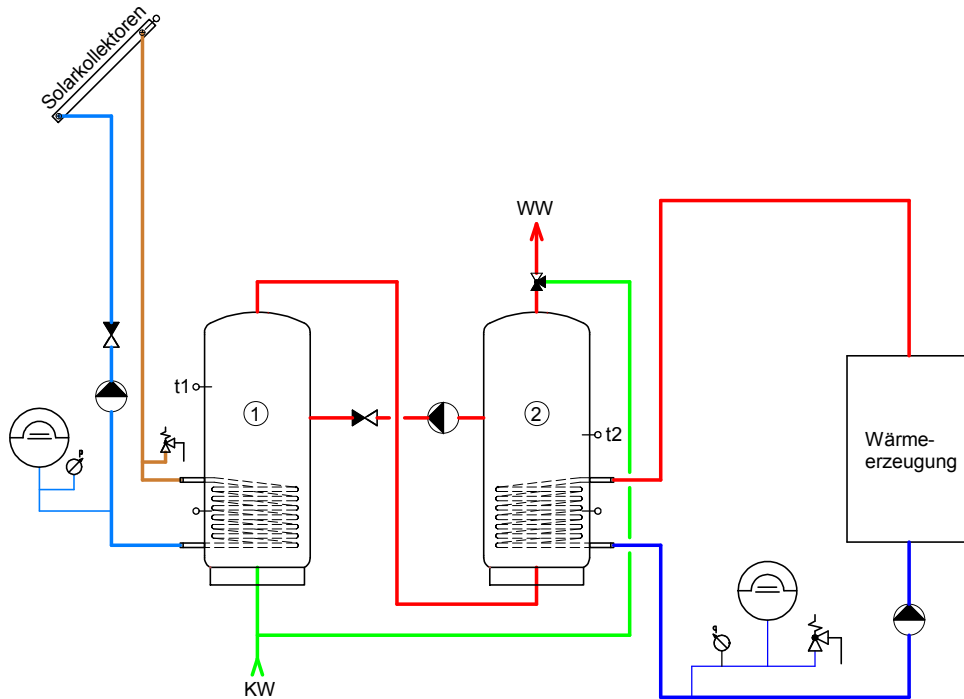
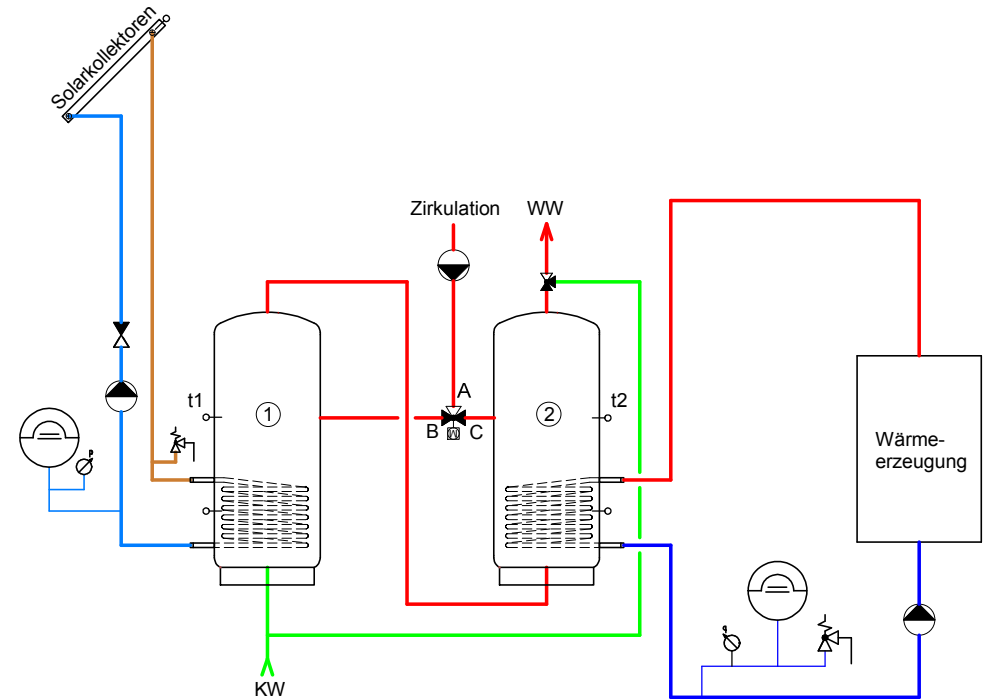


Solarsysteme

Warmwasservorwärmung
(Optional mit Umschichtung)



Option: Umschichtung
Funktionsbeschreibung:
Wenn die Temperatur t1 im Speicher 1 wärmer ist als die Temperatur t2 im Speicher 2, wird die Umladepumpe eingeschaltet. Entsprechend den aktuellen Bedingungen (geringer Verbrauch, grosses Solarangebot) kann die anfallende Sonnenenergie vom Speicher 1 in Speicher 2 umgeladen werden.



Option: Umschichtung
Funktionsbeschreibung:
Wenn die Temperatur t1 im Speicher 1 wärmer ist als die Temperatur t2 im Speicher 2, wird das Umstellventil von A-C auf A-B gestellt. Entsprechend den aktuellen Bedingungen (geringer Verbrauch, grosses Solarangebot) kann die anfallende Sonnenenergie vom Speicher 1 in Speicher 2 umgeladen werden.

Solar-Warmwasservorwärmung.pdf

Achtung:
Hydraulische Einbindung ist eine Empfehlung und erhebt keinen Anspruch auf Vollständigkeit.
Absperroorgane, Entleerungen, Entlüftungen sowie Expansions- und Sicherheitseinrichtungen sind zum Teil auf diesem Prinzipschema nicht eingezeichnet. Sie sind jedoch gemäss den gültigen Normen und Vorschriften einzubauen.