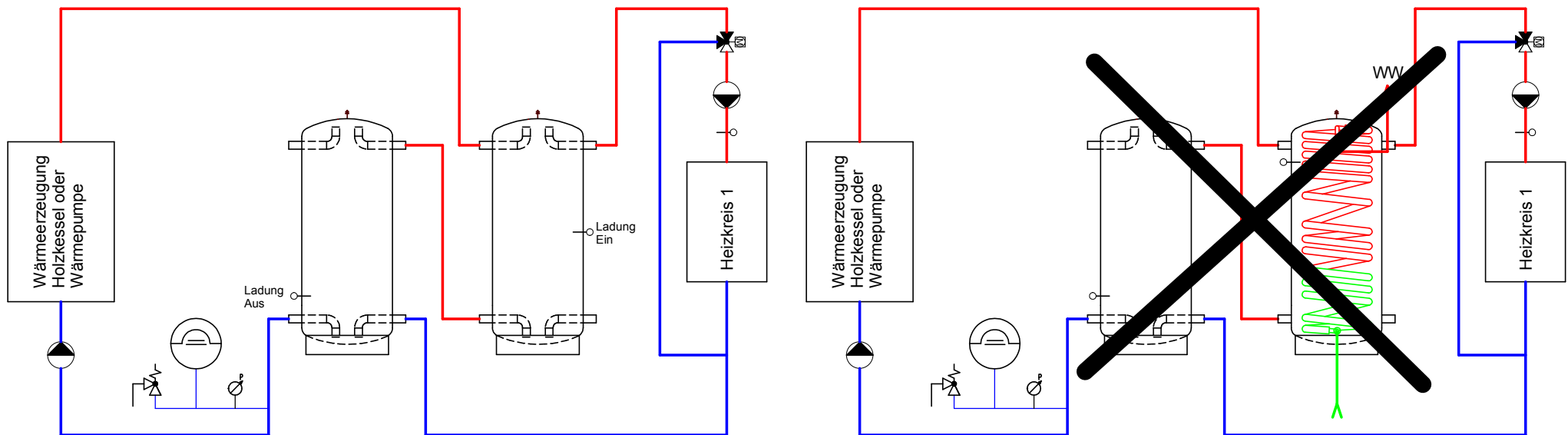


Hydraulische Schaltungen

Serieschaltung



Serieschaltung.pdf

Achtung:
Hydraulische Einbindung ist eine Empfehlung und erhebt keinen Anspruch auf Vollständigkeit.
Absperrorgane, Entleerungen, Entlüftungen sowie Expansions- und Sicherheitseinrichtungen sind zum Teil auf diesem Prinzipschema nicht eingezeichnet. Sie sind jedoch gemäss den gültigen Normen und Vorschriften einzubauen.