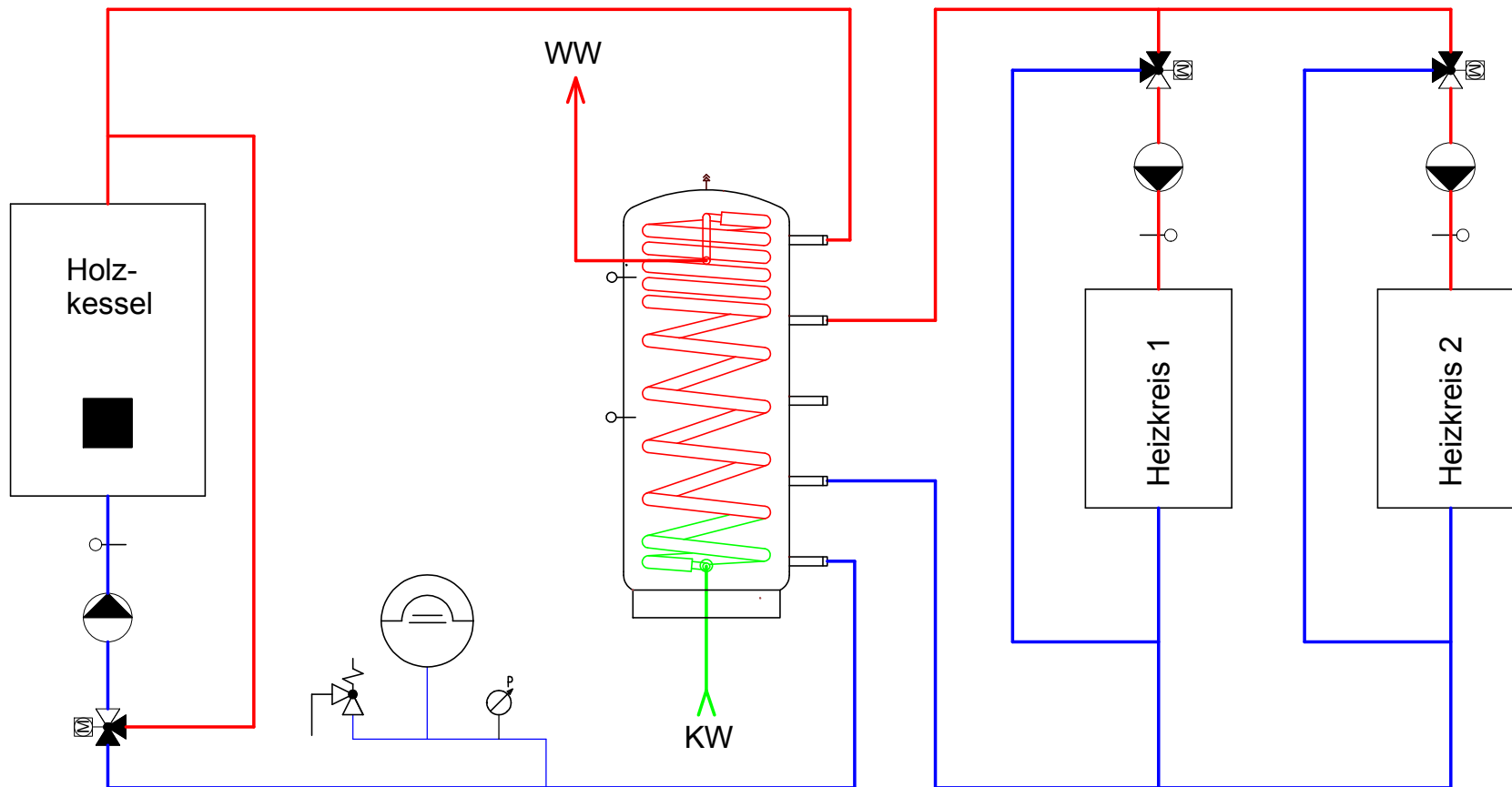


# FEURON Schichten-Speicher

Einbindung mit einem Holzkessel  
Zwei Entladegruppen



Schichtenspeicher.pdf

Achtung:  
Hydraulische Einbindung ist eine Empfehlung und erhebt keinen Anspruch auf Vollständigkeit.  
Absperroorgane, Entleerungen, Entlüftungen sowie Expansions- und Sicherheitseinrichtungen sind zum Teil auf diesem Prinzipschema nicht eingezeichnet. Sie sind jedoch gemäss den gültigen Normen und Vorschriften einzubauen.