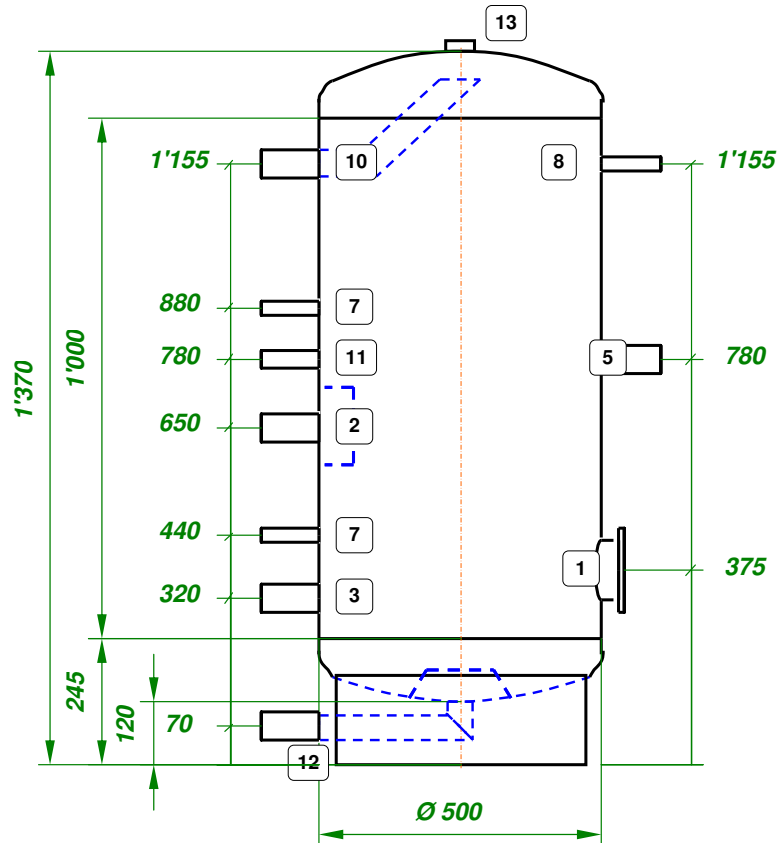
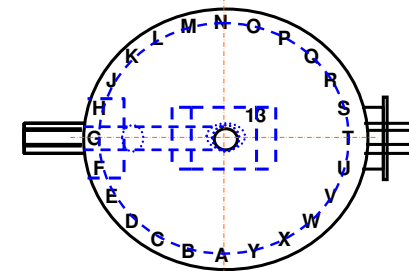


Kippmass: 1'415 mm

Auftrags-Nr: 108302.CH9



12 11 10 7 3 2



1 5 8

P:\Vako-Variant\F-Norm-PV06.mdb	
Maßstab: 1 :14	Land: Schweiz
Artikel_Nr:	108302.CH9
Typ	SFW0-200
Version	PV09
Bezeichnung	Edelstahlspeicher
Inhalt Netto:	230 [Ltr.]
Betriebsdruck/Prüfdruck:	6 / 9 [bar]
Boden / Mantel	2 / 2 [mm]

Material: 1.4571 V4A

Gesamt-Gewicht:	54 [kg]
Oberflächenbehandlung:	innen und aussen gebeizt und passiviert
Isolation:	PU-HS 80mm Polystyrol-mantel silbergrau
Hülle/Farbe:	
Ersteller / Datum:	aeb 23. Feb. 09
Lieferdatum:	
Lieferbereit:	

Pos	Ø	L =	Bezeichnung	Stk.	Pos	Ø	L =	Bezeichnung	Stk.
1	DN 120	30	Revisionsflansch mit Deckel	1					
2	6/4"	100	Ladung VL (IG) m.SU 150x150x50	1					
3	6/4"	100	Ladung RL (IG)	1					
5	6/4"	100	E-Einsatz Anschluss (IG)	1					
7	1/2"	100	Fühler Anschluss (IG)	2					
8	1/2"	100	Thermometer Anschl. (IG)	1					
10	6/4"	100	WW (IG) m. Bogenrohr	1					
11	3/4"	100	Zirkulation (IG)	1					
12	6/4"	100	KW (IG) m. Bogenrohr / Prallteller	1					
13	1"	20	Entlüftung (IG)	1					

FEURON
Präzise Speicherlösungen

Nollenhornstr. 7
CH - 9434 Au SG

Telefon: +41 (0)71 747 40 80; Fax: +41 (0)71 747 40 90
www.feuron.com mail@feuron.com