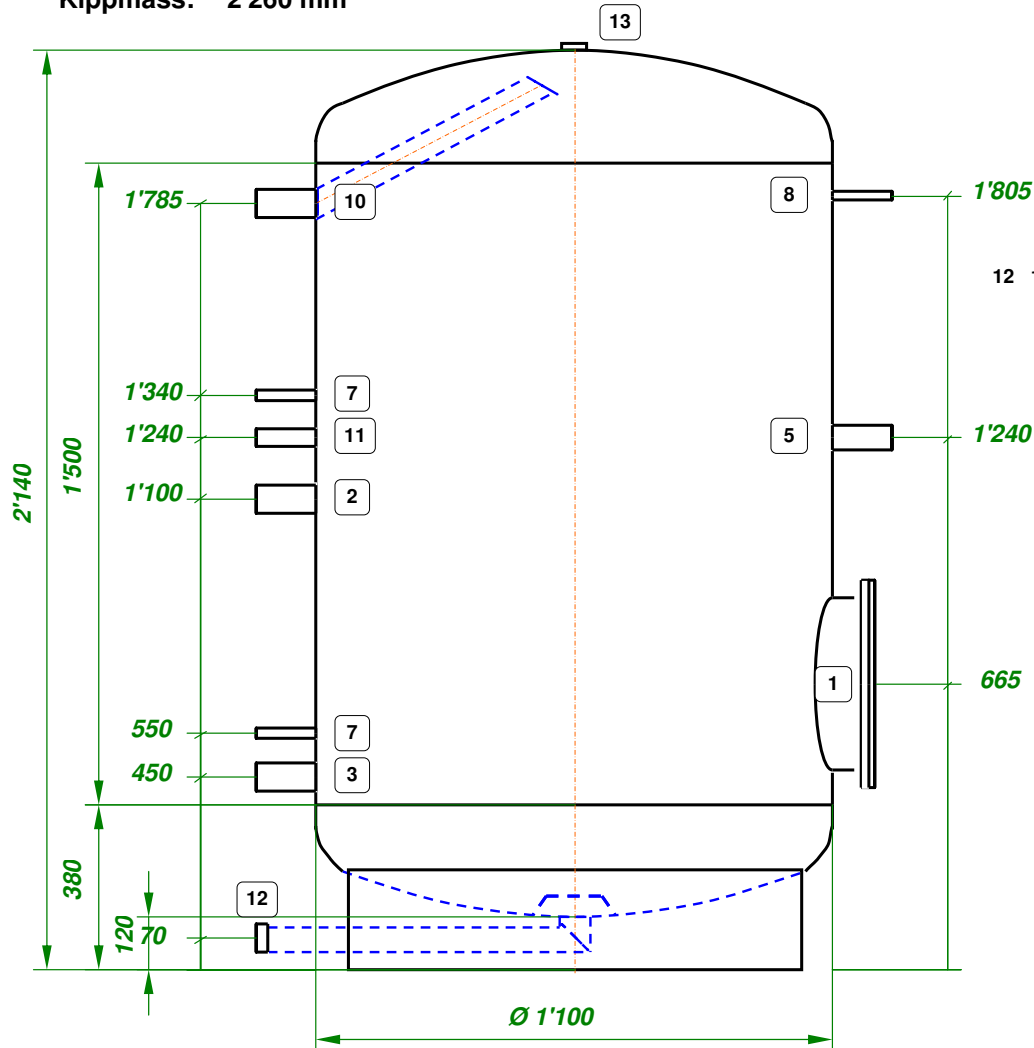


Kippmass: 2'260 mm

Auftrags-Nr: 108317



P:\Vako-Variant\ECOTEC.mdb

Maßstab: 1:17	Land: CH
Artikel_Nr:	108317
Typ:	SFW 0 1750
Version:	PV10
Bezeichnung:	Edelstahlspeicher
Inhalt Netto:	1750 [Ltr.]
Betriebsdruck/Prüfdruck:	6 / 9 [bar]
Boden / Mantel:	3 / 3 [mm]

Material: 1.4404 (V4A)	
Gesamt-Gewicht:	278 [kg]
Oberflächenbehandlung:	innen und aussen gebeizt und passiviert
Isolation:	PU-HS 100mm (85+15mm)
Hülle/Farbe:	PS-Mantel silbergrau
Ersteller / Datum:	am 16. Jun. 10
Lieferdatum:	
Lieferbereit:	

Pos	Ø	L =	Bezeichnung	Stk.	Pos	Ø	L =	Bezeichnung	Stk.
1	NW 400	60	Revisionsflansch mit Deckel	1					
2	2"	130	VL - Ladung (IG)	1					
3	2"	130	RL - Ladung (IG)	1					
5	6/4"	130	E-Einsatz (IG)	1					
7	1/2"	130	Fühler (IG)	2					
8	1/2"	130	Thermometer (IG)	1					
10	2"	130	WW - Anschluss m. S-Rohr (IG)	1					
11	1"	130	Zirkulation (IG)	1					
12	2"	130	KW - Anschluss m. BR u. PT (IG)	1					
13	1"	20	Entlüftung (IG)	1					

FEURON
Präzise Speicherlösungen

Nollenhornstr. 7
CH - 9434 Au SG

Telefon: +41 (0)71 747 40 80; Fax: +41 (0)71 747 40 90
www.feuron.com mail@feuron.com