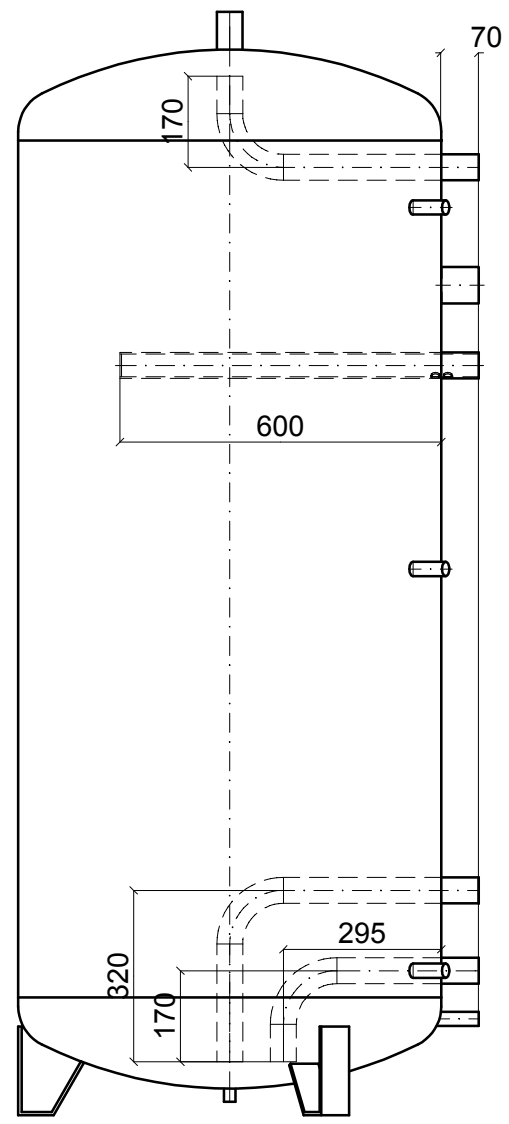
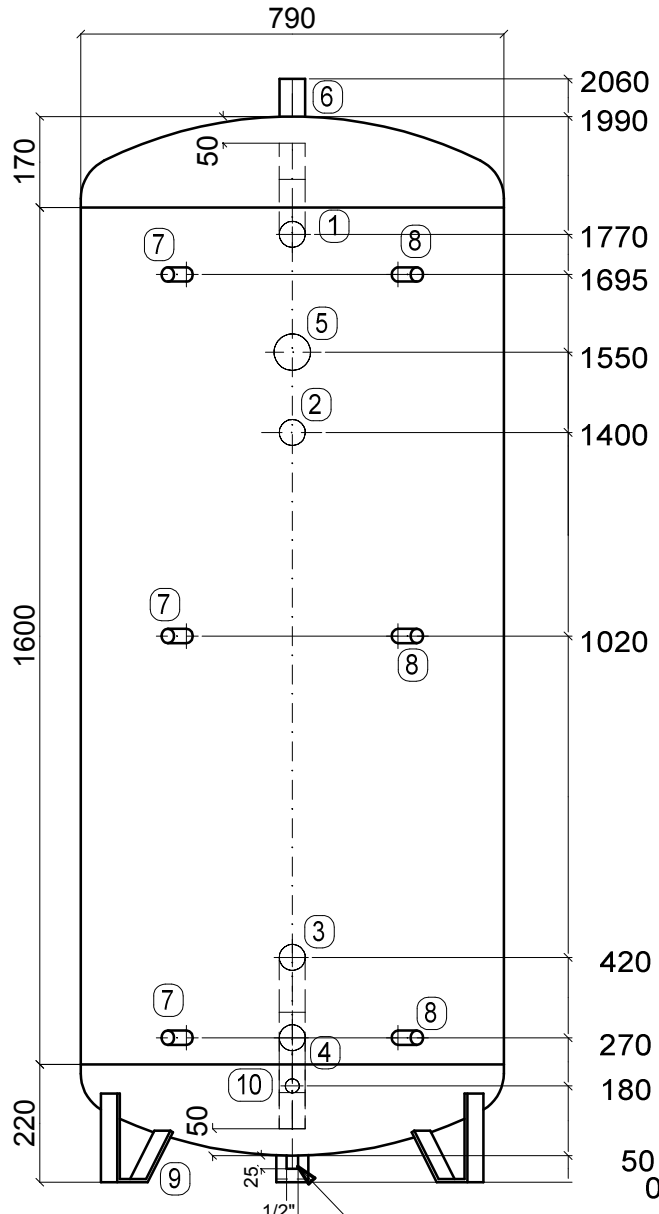


# Puffer 900 Liter

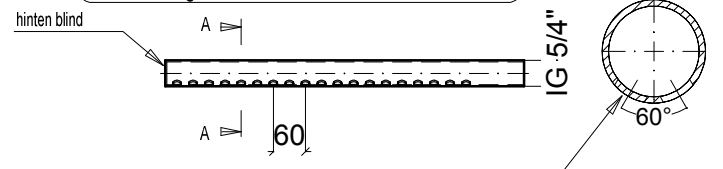


Rohr 1/2" x 25 mm Einspannhilfe beim Isolieren

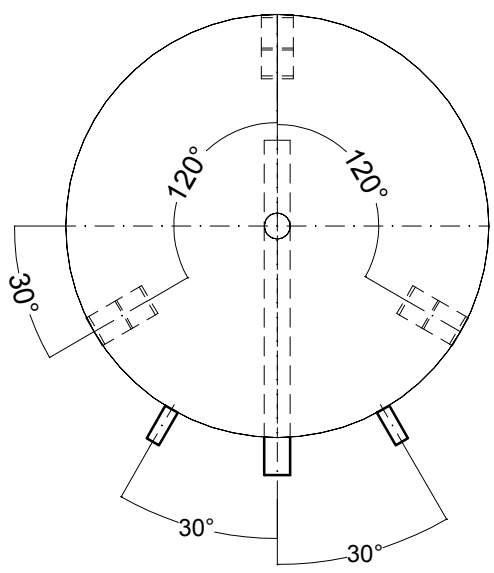
### Detail Pos. 2

2 Reihen mit je 10 Löcher Ø16mm  
Löcher entgraten !!

Schnitt A-A  
M = %



Richtige Einbaulage beachten.  
Löcher 60° nach unten !!



- 1.) Muffe 1 1/4" x 70 mm mit Bogenrohr
- 2.) Muffe 1 1/4" x 70 mm mit Sprührohr
- 3.) Muffe 1 1/4" x 70 mm mit Bogenrohr
- 4.) Muffe 1 1/4" x 70 mm mit Bogenrohr
- 5.) Muffe 2" x 70 mm für E-Einschraubheizkörper
- 6.) Muffe 1 1/4" x 70 mm
- 7.) Muffe 1/2" x 70 mm
- 8.) Muffe 1/2" x 70 mm
- 9.) Stehfüsse nach statischer Erforderniss
- 10.) Entleerung Muffe 1/2"

BEZEICHNUNG:  
Pufferspeicher 900 ltr.

Masstab: 1:15

Inhalt: 900 ltr.

Kippmass: 2270 mm

Gewicht: ca.110 kg

Druck 3 bar / 4.5 bar  
innen roh und gereinigt  
ausen grundiert  
PU-geschäumt 70 mm

**FEURON**  
Präzise Speicherlösungen

Nollenhornstr. 7  
CH - 9434 Au SG

Telefon: +41 (0)71 747 40 80; Fax: +41 (0)71 747 40 90  
www.feuron.com; mail@feuron.com