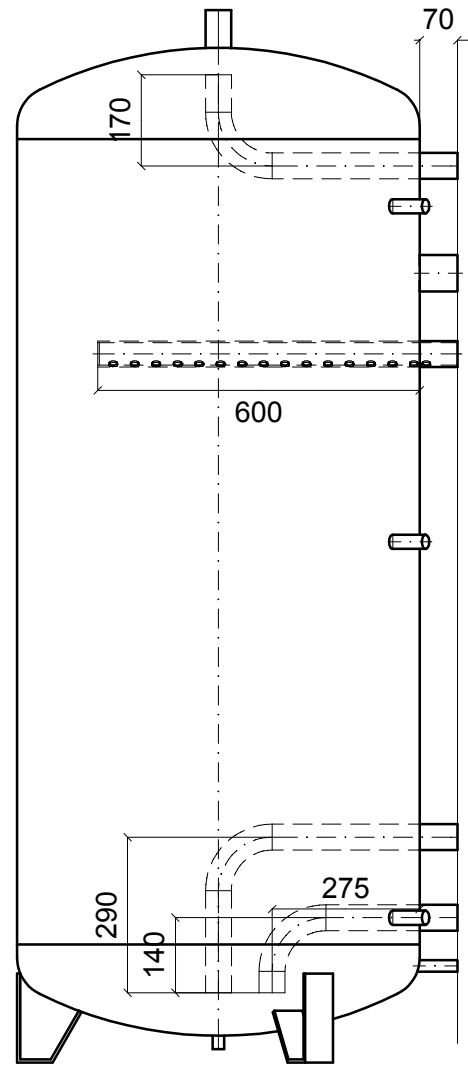
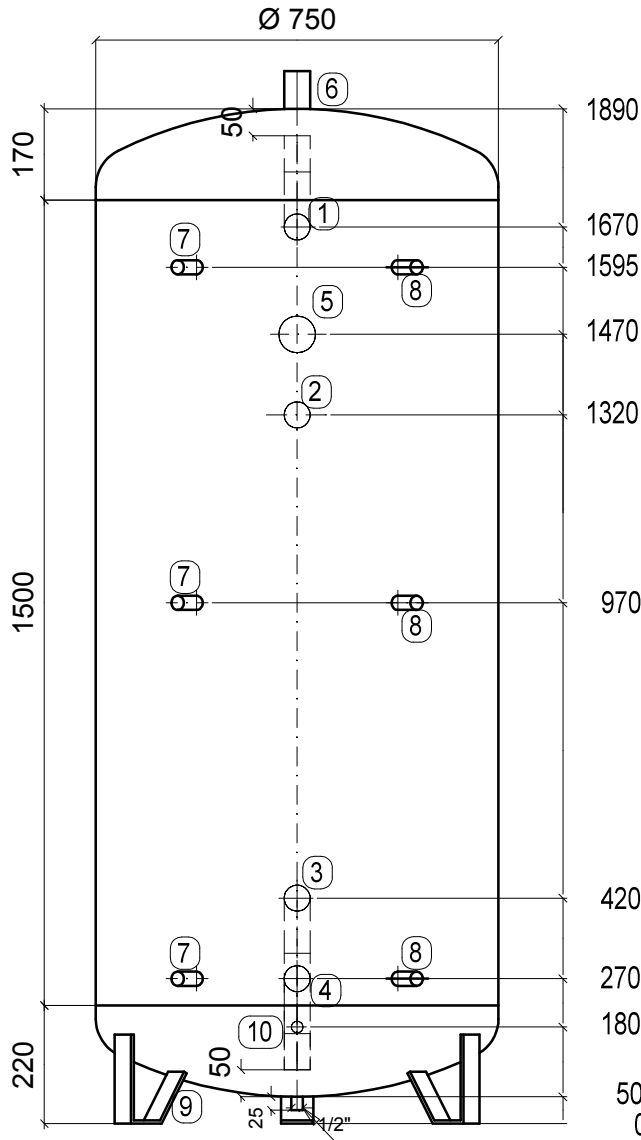
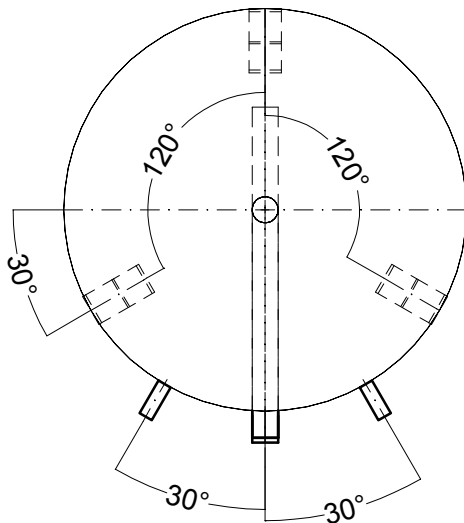


Puffer 750 Liter



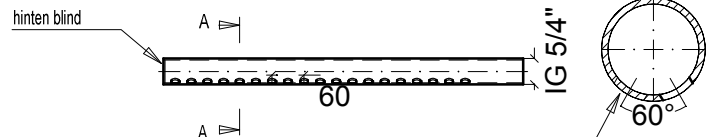
Rohr 1/2" x 25 mm Einspannhilfe
beim Isolieren



Detail Pos. 2

2 Reihen mit je 10 Löcher Ø16mm
Löcher entgraten !!

Schnitt A-A
M= %



Richtige Einbaulage beachten.
Löcher 60° nach unten !!

- | | |
|------|---|
| 1.) | Muffe 1 1/4" x 70 mm mit Bogenrohr |
| 2.) | Muffe 1 1/4" x 70 mm mit Sphrohr |
| 3.) | Muffe 1 1/4" x 70 mm mit Bogenrohr |
| 4.) | Muffe 1 1/4" x 70 mm mit Bogenrohr |
| 5.) | Muffe 2" x 70 mm für E-Einschraubheizkörper |
| 6.) | Muffe 1 1/4" x 70 mm |
| 7.) | Muffe 1/2" x 70 mm |
| 8.) | Muffe 1/2" x 70 mm |
| 9.) | Stehfüsse nach statischer Erforderniss |
| 10.) | Entleerung Muffe 1/2" x 70 mm |

BEZEICHNUNG:
Pufferspeicher 750 ltr.
Massstab: 1:15
Inhalt: 750 ltr.
Kippmass: 2150 mm
Gewicht: ca.100 kg
Druck 3 bar / 4.5 bar
innen roh und gereinigt
ausser grundiert
PU-geschäumt 70 mm