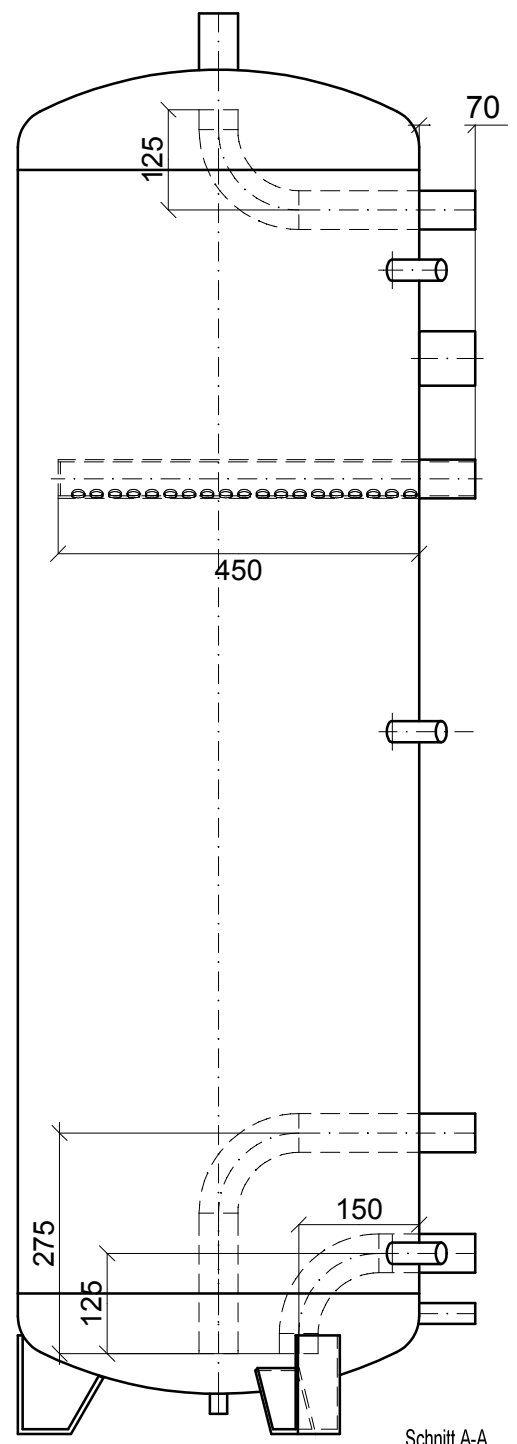
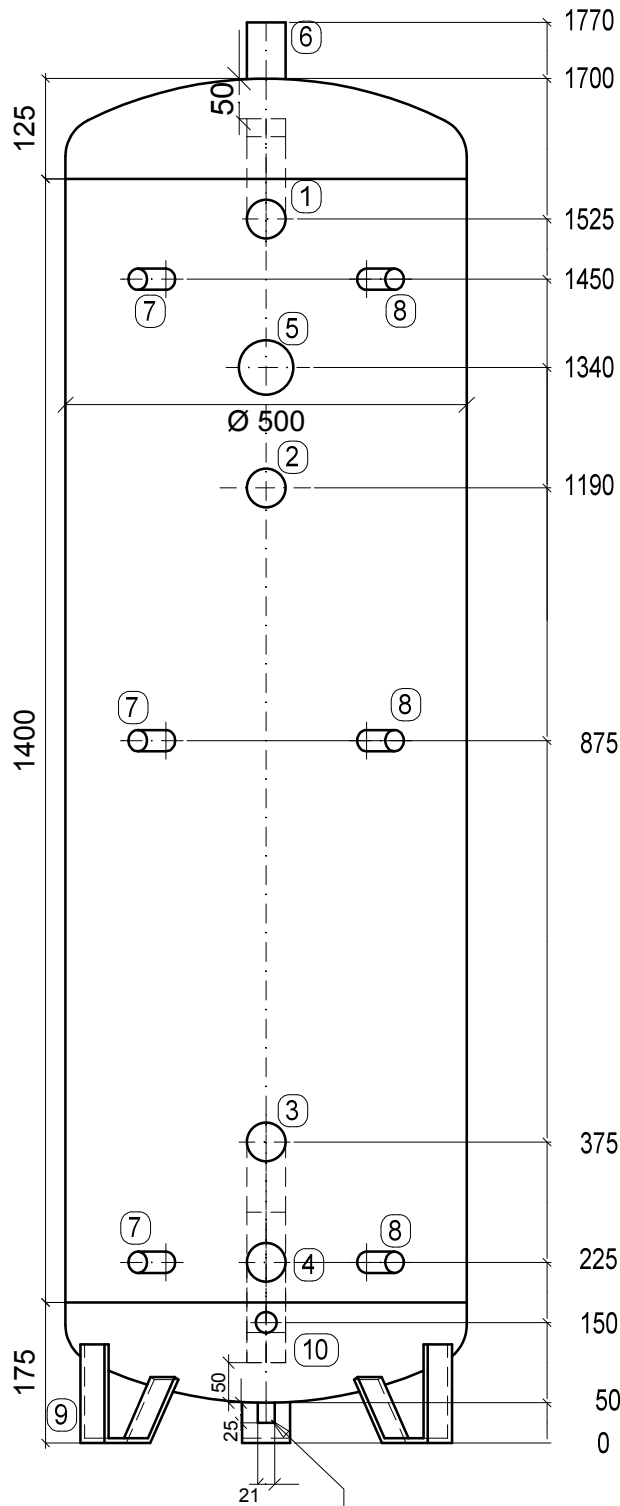
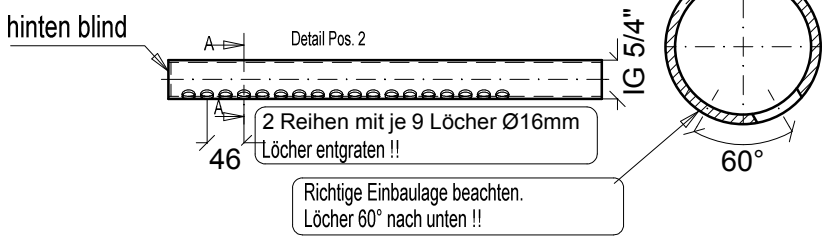
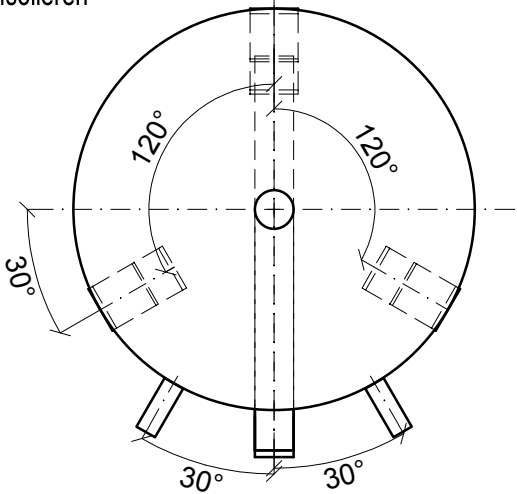


Puffer 300 Liter



Schnitt A-A
M 1:2.5

Rohr 1/2" x 25 mm Einspannhilfe
beim Isolieren



- | | |
|------|---------------------------------------------|
| 1.) | Muffe 1 1/4" x 70 mm mit Bogenrohr |
| 2.) | Muffe 1 1/4" x 70 mm mit Sprührohr |
| 3.) | Muffe 1 1/4" x 70 mm mit Bogenrohr |
| 4.) | Muffe 1 1/4" x 70 mm mit Bogenrohr |
| 5.) | Muffe 2" x 70 mm für E-Einschraubheizkörper |
| 6.) | Muffe 1 1/4" x 70 mm |
| 7.) | Muffe 1/2" x 70 mm |
| 8.) | Muffe 1/2" x 70 mm |
| 9.) | Stehfüsse nach statischer Erforderniss |
| 10.) | Entleerung Muffe 1/2" x 70 mm |

BEZEICHNUNG:
Pufferspeicher 300 ltr.
Massstab: 1:10
Inhalt: 300 ltr.
Kippmass: 1900 mm
Gewicht: ca. 100 kg
Druck 3 bar / 4.5 bar
innen roh und gereinigt
ausser grundiert
PU-geschäumt 70 mm

FEURON
Präzise Speicherlösungen
Nollenhornstr. 7
CH - 9434 Au SG
Telefon: +41 (0)71 747 40 80; Fax: +41 (0)71 747 40 90
www.feuron.com; mail@feuron.com