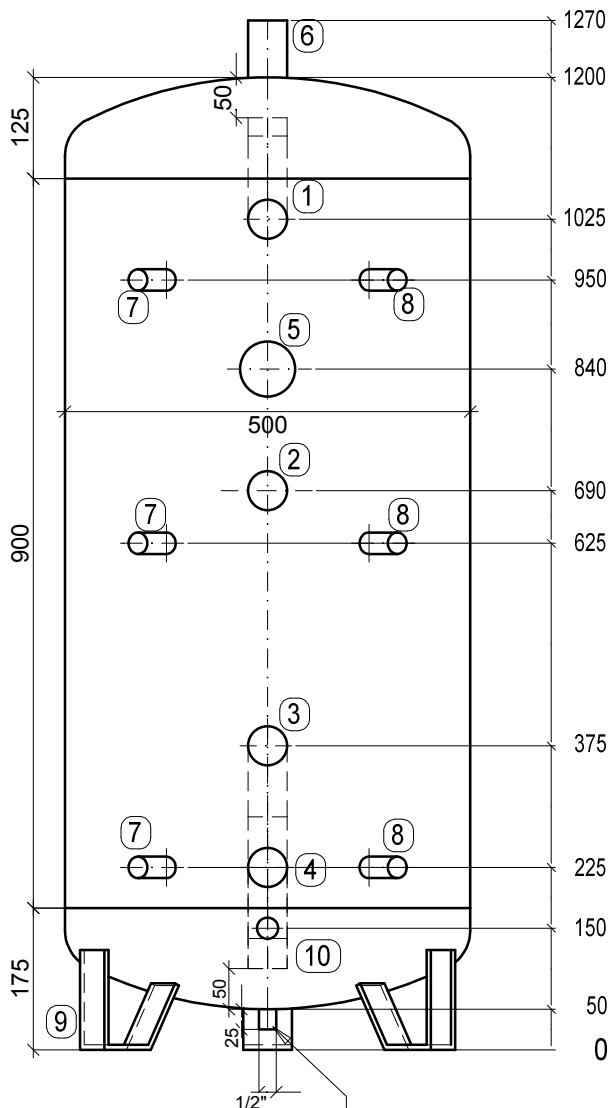
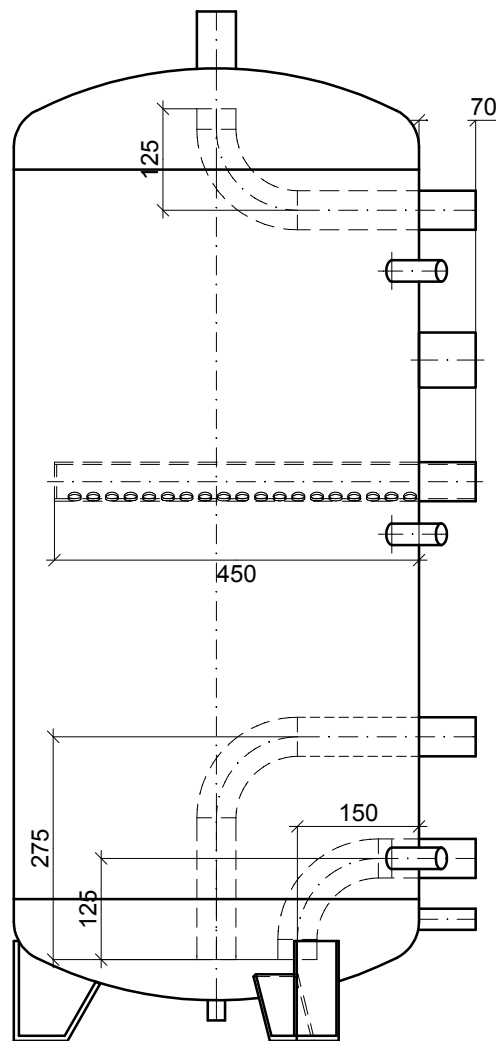


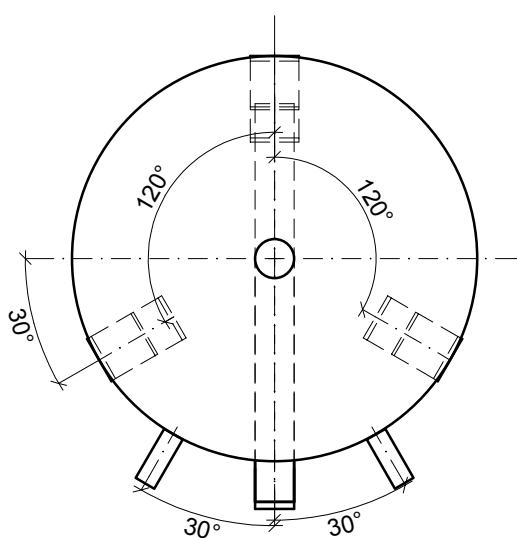
Puffer 200 Liter



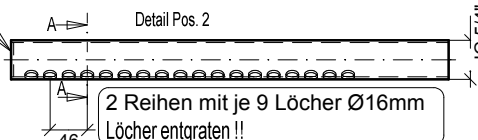
Rohr 1/2" x 25 mm Einspannhilfe
beim Isolieren



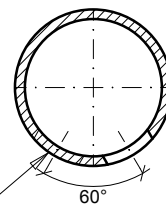
Schnitt A-A
M 1:2.5



hinten blind



Richtige Einbaulage beachten.
Löcher 60° nach unten !!



1.)	Muffe 1 1/4" x 70 mm mit Bogenrohr
2.)	Muffe 1 1/4" x 70 mm mit Sprührohr
3.)	Muffe 1 1/4" x 70 mm mit Bogenrohr
4.)	Muffe 1 1/4" x 70 mm mit Bogenrohr
5.)	Muffe 2" x 70 mm für E-Einschraubheizkörper
6.)	Muffe 1 1/4" x 70 mm
7.)	Muffe 1/2" x 70 mm
8.)	Muffe 1/2" x 70 mm
9.)	Stehfüsse nach statischer Erforderniss
10.)	Entleerung Muffe 1/2" x 70 mm

BEZEICHNUNG:
Pufferspeicher 200 ltr.
Massstab: 1:10
Inhalt: 200 ltr.
Kippmass: 1450 mm
Gewicht: ca. 80 kg
Druck 3 bar / 4.5 bar
innen roh und gereinigt
ausssen grundriert
PU-geschäumt 70 mm

FEURON
Präzise Speicherlösungen
Nollenhornstr. 7
CH - 9434 Au SG
Telefon: +41 (0)71 747 40 80; Fax: +41 (0)71 747 40 90
www.feuron.com; mail@feuron.com