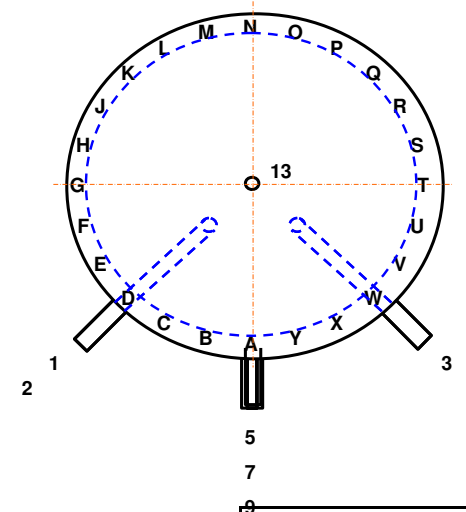
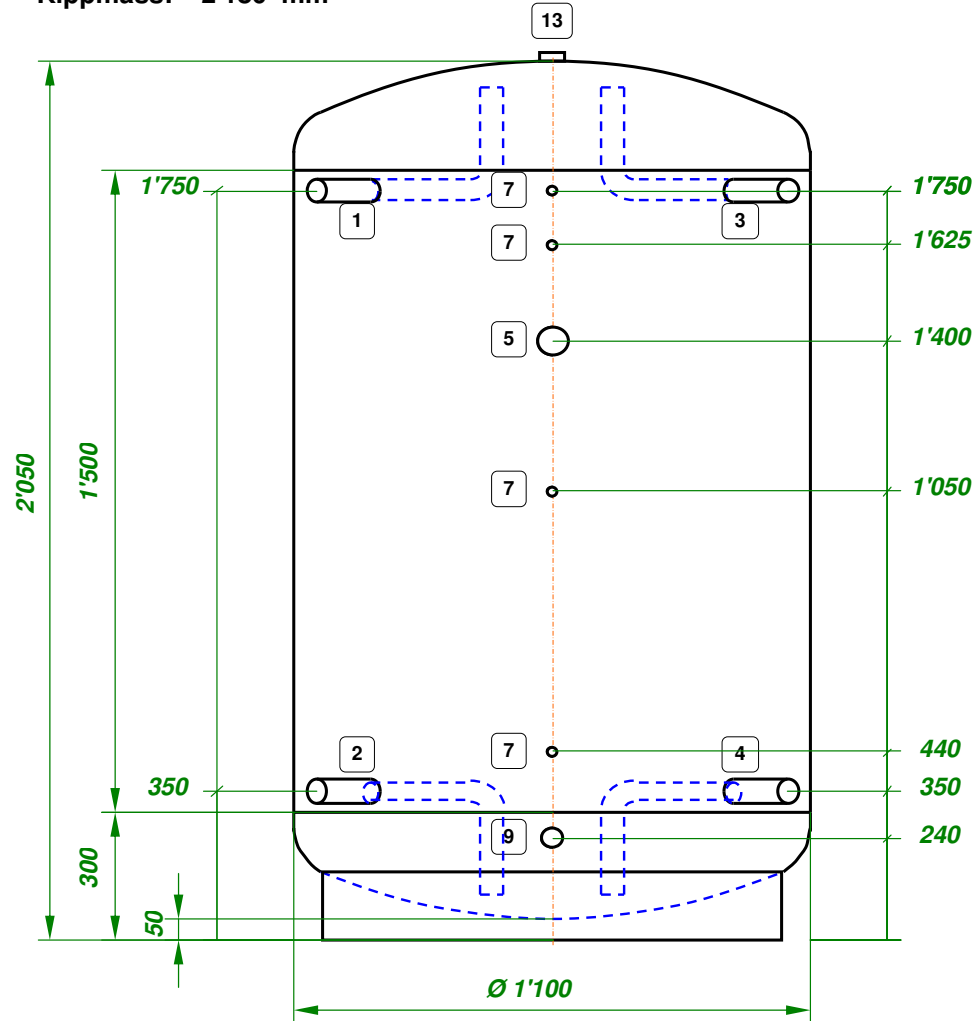


Kippmass: 2'180 mm

Auftrags-Nr: 100176



P:\Vako-Variant\F-Norm-PV06.mdb		
Maßstab: 1 :17	Land:	CH
Artikel_Nr:	100176	
Typ	F-Norm 1750	
Vaersion	PV06	
Bezeichnung	Pufferspeicher	
Inhalt Netto:	1750 [Ltr.]	
Betriebsdruck/Prüfdruck:	3 / 4.5 [bar]	
Boden / Mantel	3 / 3 [mm]	

Material: ST37-2	
Gesamt-Gewicht:	230 [kg]
Oberflächenbehandlung:	Innen roh und gereinigt, außen grundiert
Isolation:	PU - Weichsch. 160 mm, PVC-Hülle silbergrau
Hülle/Farbe:	
Ersteller / Datum:	kag 6. Jun. 07
Lieferdatum:	
Lieferbereit:	

Pos	Ø	L =	Bezeichnung	Stk.	Pos	Ø	L =	Bezeichnung	Stk.
1	6/4"	160	VL-Ladung (IG)	1					
2	6/4"	160	RL-Ladung (IG)	1					
3	6/4"	160	VL-Ladung (IG)	1					
4	6/4"	160	RL-Ladung (IG)	1					
5	2"	160	E-Einsatz Anschluss (IG)	1					
7	1/2"	160	Fühler Anschluss (IG)	4					
9	1"	180	Entleerung Anschluss (IG)	1					
13	1"	20	Entlüftung Anschl. (IG)	1					

FEURON
Präzise Speicherlösungen

Nollenhornstr. 7
CH - 9434 Au SG

Telefon: +41 (0)71 747 40 80; Fax: +41 (0)71 747 40 90
www.feuron.com mail@feuron.com