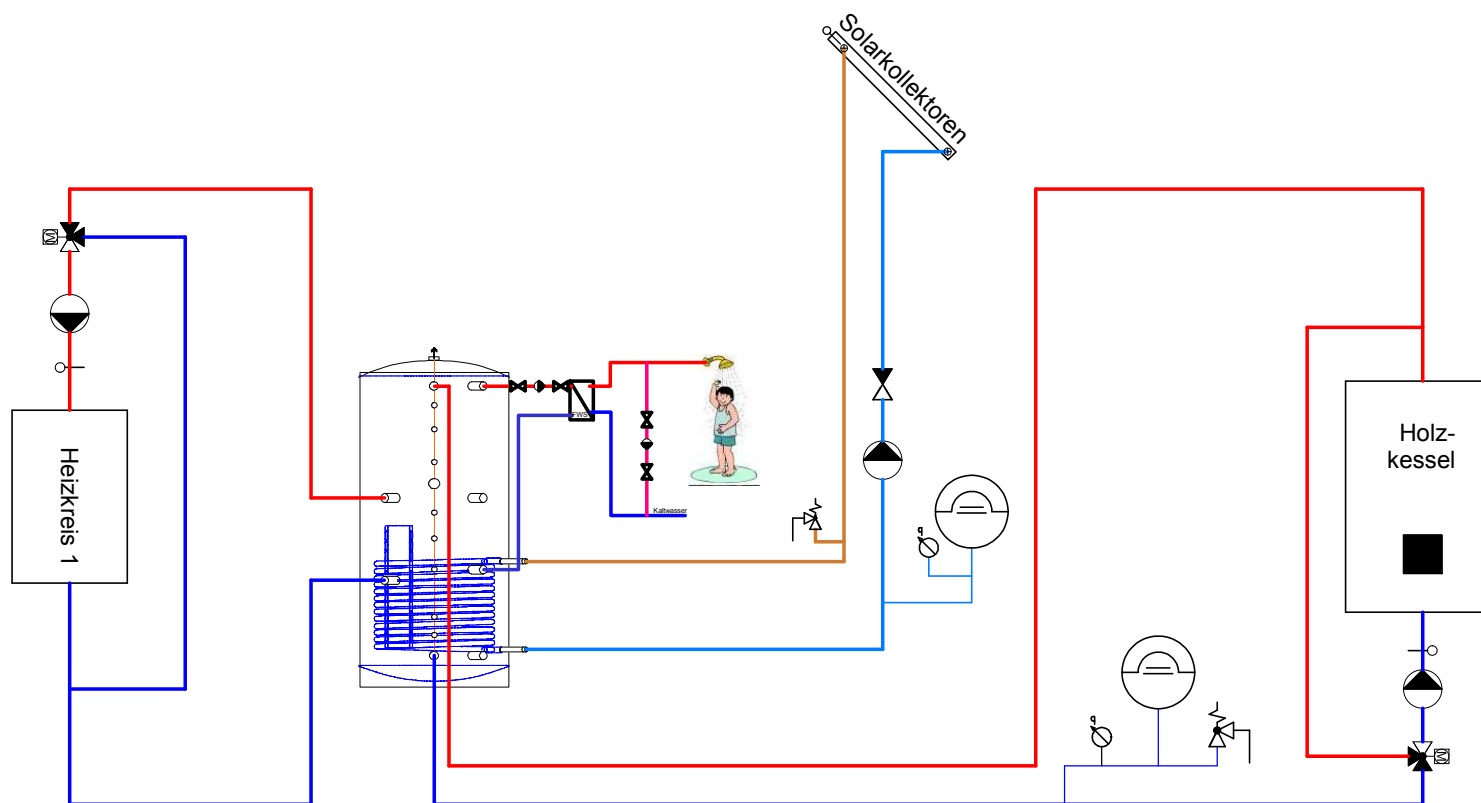


# FEURON NORM-Energiespeicher mit Solarwärmetauscher

mit Solar, Holzkessel, 1 Heizgruppe und Frischwasserstation



F-Norm Solarspeicher + FRIWA.pdf

Achtung:  
Hydraulische Einbindung ist eine Empfehlung und erhebt keinen Anspruch auf Vollständigkeit.  
Absperroorgane, Entleerungen, Entlüftungen sowie Expansions- und Sicherheitseinrichtungen sind zum Teil auf diesem Prinzipschema nicht eingezeichnet. Sie sind jedoch gemäss den gültigen Normen und Vorschriften einzubauen.