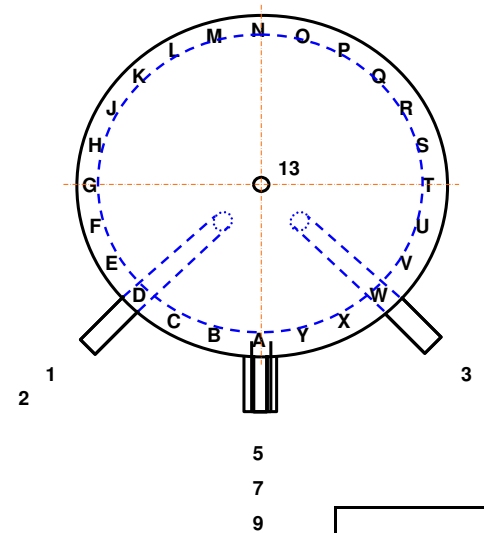
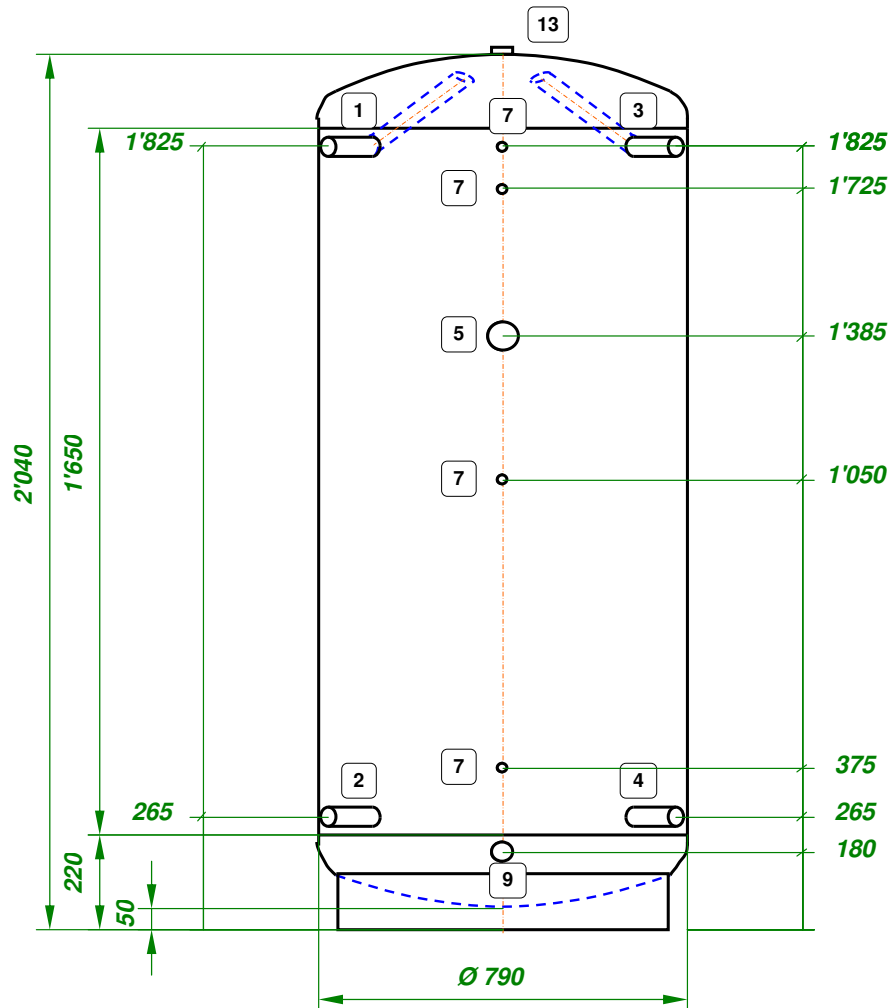


Kippmass: 2'095 mm

Auftrags-Nr:

100095



P:\Vako-Variant\ECOTEC.mdb

Maßstab: 1 :17	Land: CH
Artikel_Nr:	100095
Typ	F-Norm 0950
Version	PV06
Bezeichnung	Pufferspeicher
Inhalt Netto:	950 [Ltr.]
Betriebsdruck/Prüfdruck:	3 / 4.5 [bar]
Boden / Mantel	2.5 / 2.5 [mm]

**Material: St 37-2**

Gesamt-Gewicht:	132 [kg]
Oberflächenbehandlung:	innen roh, aussen zinkstaubgrundiert
Isolation:	PU-Weichschaum 130mm
Hülle/Farbe:	PVC Mantel silbergrau
Ersteller / Datum:	am 4. Sep. 09
Lieferdatum:	
Lieferbereit:	

Pos	Ø	L =	Bezeichnung	Stk.	Pos	Ø	L =	Bezeichnung	Stk.
1	5/4"	130	VL - Ladung (IG)	1					
2	5/4"	130	RL - Anschluss (IG)	1					
3	5/4"	130	VL - Anschluss m. BR (IG)	1					
4	5/4"	130	RL - Anschluss (IG)	1					
5	2"	130	E-Einsatz (IG)	1					
7	1/2"	130	Fühler (IG)	4					
9	1"	130	Entleerung (IG)	1					
13	3/4"	16	Entlüftung (IG)	1					

**FEURON**  
Präzise Speicherlösungen

Nollenhornstr. 7  
CH - 9434 Au SG

Telefon: +41 (0)71 747 40 80; Fax: +41 (0)71 747 40 90  
www.feuron.com mail@feuron.com