

ELEKTRO ANSCHLUSS Heizeinsätze 28.4 und 38 kW

ACHTUNG: Vor Inbetriebnahme Thermostatfühler korrekt in Fühlerrohr einführen

INSTRUKTION NR.: 715:

Dieser Wasserenwärmer muss über einen Stecker am Netz angeschlossen werden, oder es ist in der fest verlegten Installation ein allpoliger Schalter mit mindestens 3mm Kontaktabstand für die Trennung vom Netz vorzusehen

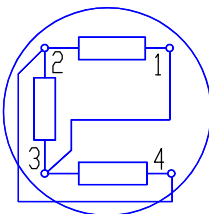


Leistungsschaltung der einzelnen Heizkerzen (3.16 kW pro Kerze)

LEISTUNG REIHE I

10 kW (9.5kW) für eine 3er Gruppe Heizkerzen

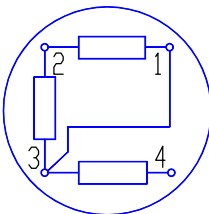
STROMZUFÜHRUNG BEI KLEMMEN 1.
BRÜCKE VON 1 NACH 3
UND VON 2 NACH 4.



LEISTUNG REIHE II

6.5 kW (6.32kW) für eine 3er Gruppe Heizkerzen

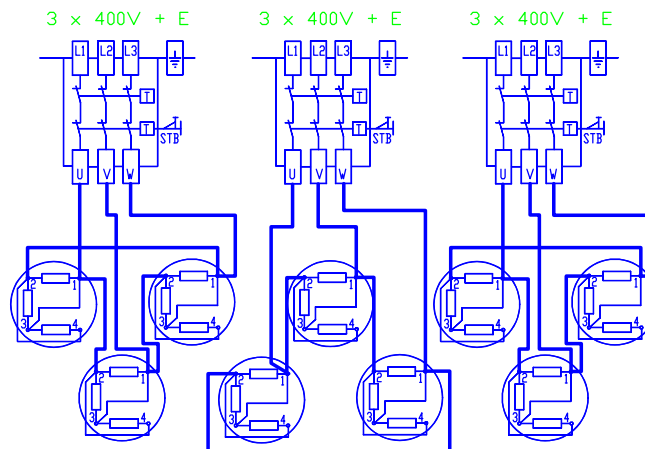
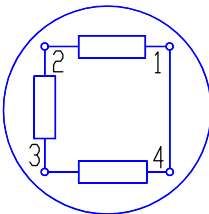
STROMZUFÜHRUNG BEI KLEMMEN 1.
ENTFERNEN DER BRÜCKE
VON 2 NACH 4.
BRÜCKE VON 1 NACH 3 BLEIBT.



LEISTUNG REIHE III

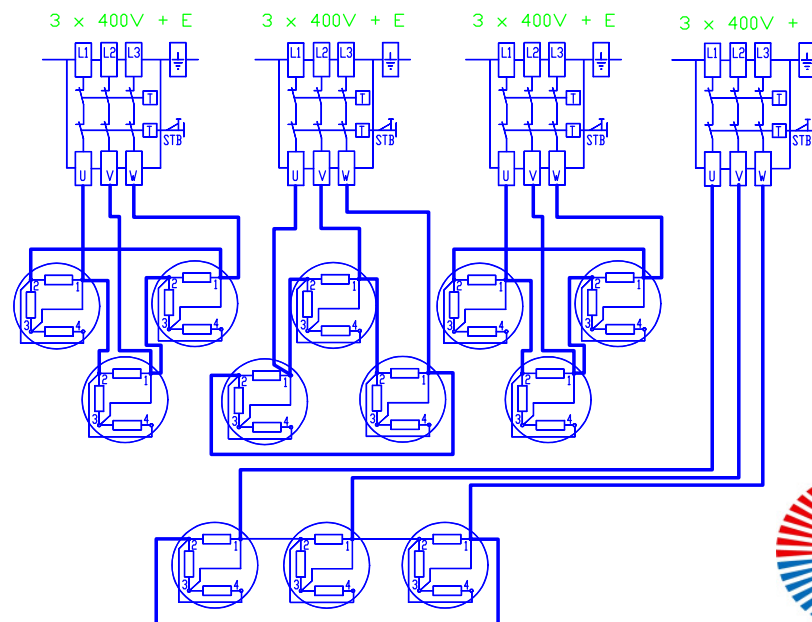
5 kW (4.74 kW) für eine 3er Gruppe Heizkerzen

STROMZUFÜHRUNG BEI KLEMMEN 1.
ENTFERNEN DER BRÜCKEN VON
1 NACH 3 UND VON 2 NACH 4.
NEUE BRÜCKE VON 1 NACH 4.



28.4 kW
(3 x 3 x 3.16 kW)

Jeweils Klemme 1 von 3 Heizkörpern (Heizkerzen) an einen Thermostaten bei U, V und W anschliessen



38 kW
(4 x 3 x 3.16 kW)

Jeweils Klemme 1 von 3 Heizkörpern (Heizkerzen) an einen Thermostaten bei U, V und W anschliessen



Nollenhornstr. 7
CH - 9434 Au SG

Telefon: +41 (0)71 747 40 80;
www.feuron.com

Fax: +41 (0)71 747 40 90
mail@feuron.com