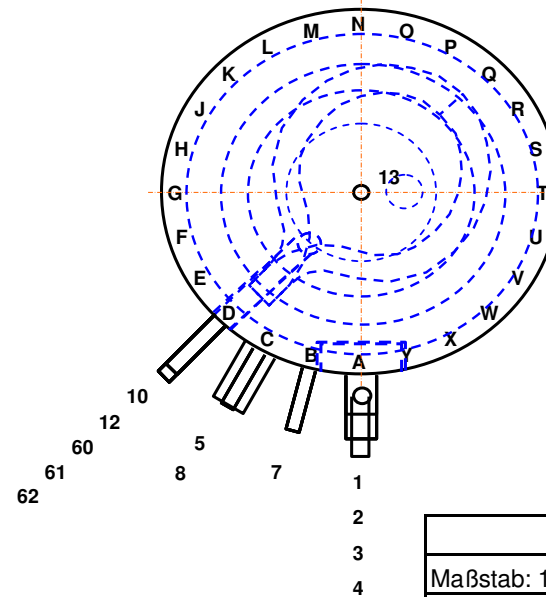
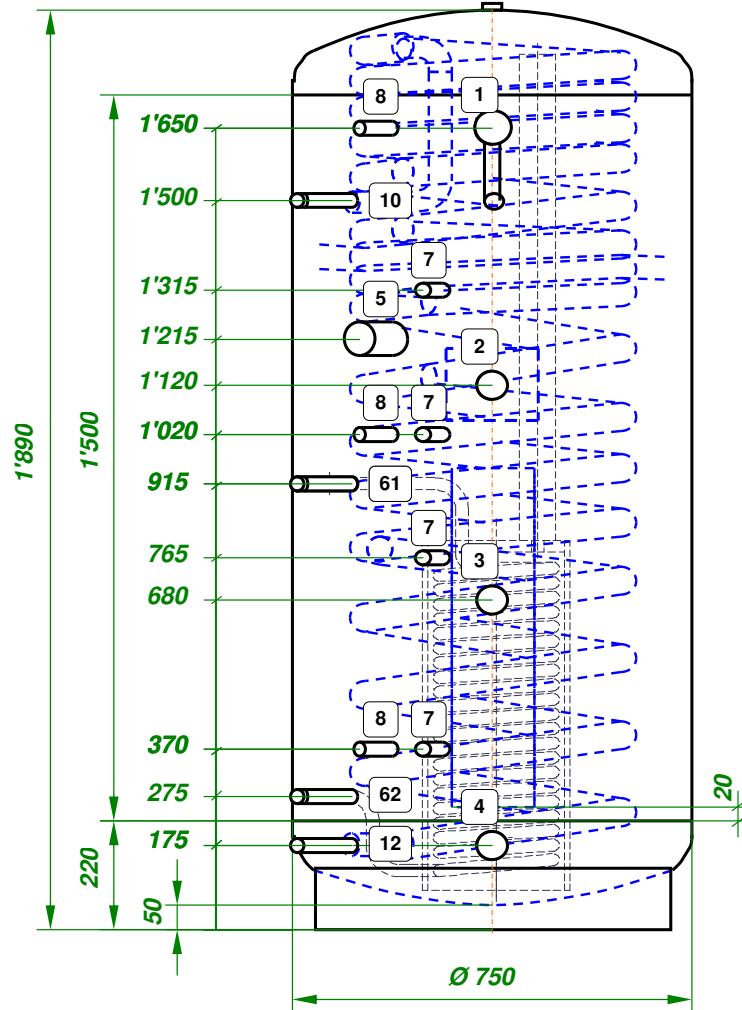


Kippmass: 1'950 mm

Auftrags-Nr: 102438-06



P:\Vako-Variant\F-Norm.mdb

Maßstab: 1 :15	Land: CH
Artikel_Nr:	102438-06
Typ	Suntherm 750
Vaersion	D06
Bezeichnung	SPIRA-Kombispeicher
Inhalt Netto:	708 / 42 [Ltr.]
Betriebsdruck/Prüfdruck:	3 / 4.5 [bar]
Boden / Mantel	2.5 / 2.5 [mm]

<b>Material: ST37.2 / 1.4571</b>	
Gesamt-Gewicht:	164 [kg]
Oberflächenbehandlung:	innen roh, aussen grundiert
Isolation:	PU-Weichschaum 130mm
Hülle/Farbe:	PVC Mantel silbergrau
Ersteller / Datum:	aeb 11. Sep. 07
Lieferdatum:	
Lieferbereit:	

Pos	Ø	L =	Bezeichnung	Stk.	Pos	Ø	L =	Bezeichnung	Stk.
1	2"	150	VL Ladung WA 2"/ 1" (IG)	1	60			Suntherm Schichtlanze m. WT 2m2	1
2	6/4"	130	VL WE/WV (IG) m. SU	1	61	1"	150	VL-Solar 1" (AG)	1
3	6/4"	130	RL WV (IG) m. SLP700	1	62	1"	150	RL-Solar 1" (AG)	1
4	6/4"	130	RL WE (IG)	1	77	480	1640	SPIRA Typ 5,7/21 lfm	1
5	2"	130	Anschluss E-Einsatz (IG)	1					
7	1/2"	130	Fühlermuffe (IG)	4					
8	1/2"	130	Thermometermuffe (IG)	3					
10	1"	150	WW-Anschluss 1" (AG) 1.4571	1					
12	1"	150	KW-Anschluss 1" (AG) 1.4571	1					
13	1/2"	16	Entlüftung Anchl. (IG)	1					

**FEURON**  
Präzise Speicherlösungen

Nollenhornstr. 7  
CH - 9434 Au SG

Telefon: +41 (0)71 747 40 80; Fax: +41 (0)71 747 40 90  
www.feuron.com mail@feuron.com