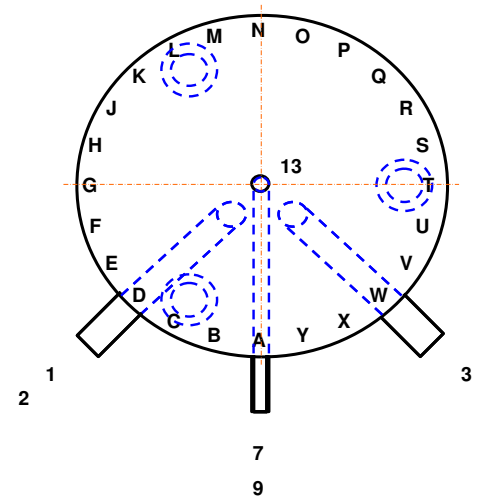
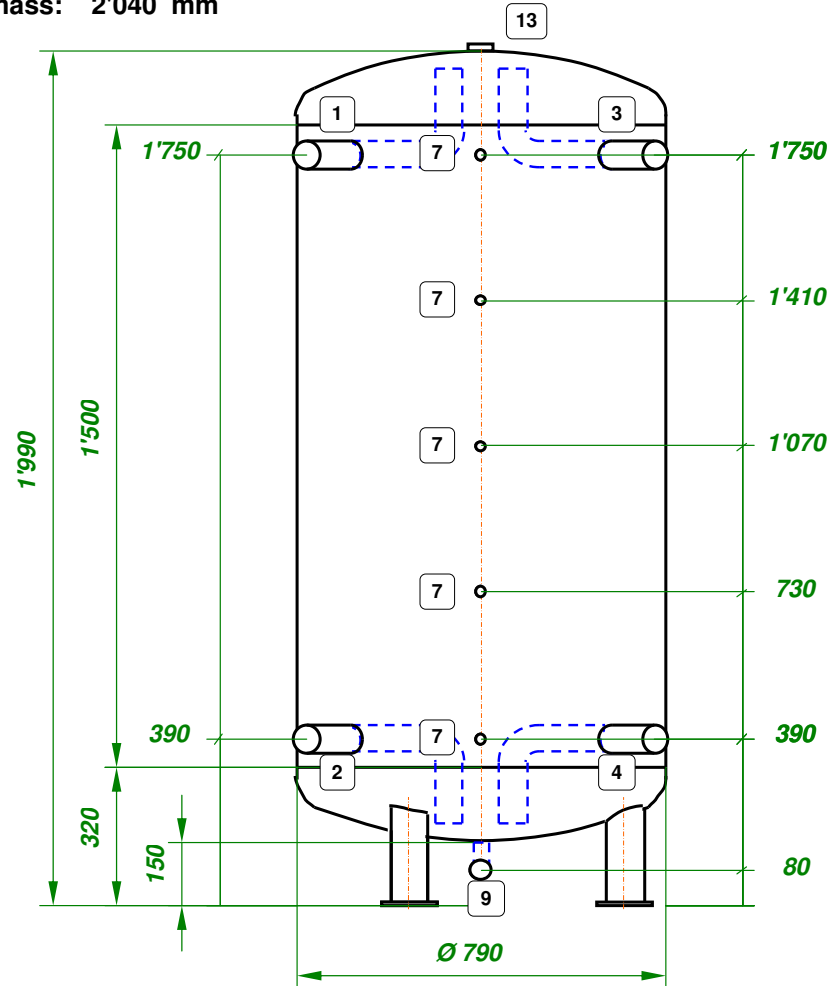


Kippmass: 2'040 mm

Auftrags-Nr: 100K85



P:\Vako-Variant\F-Norm-PV06.mdb

Maßstab: 1 :17	Land: CH
Artikel_Nr:	100K85
Typ	F-PUK 850
Version	PV09
Bezeichnung	Kältespeicher
Inhalt Netto:	860 [Ltr.]
Betriebsdruck/Prüfdruck:	6 / 9 [bar]
Boden / Mantel	4 / 2.5 [mm]

Material: St 37-2

Gesamt-Gewicht:	160 [kg]
Oberflächenbehandlung:	innen roh, aussen sandstr. 2-Ko-ZN-grund.
Isolation:	Bauseits oder auf Wunsch
Hülle/Farbe:	Armaflex-Werksdämmung
Ersteller / Datum:	aeb 14. Okt. 08
Lieferdatum:	
Lieferbereit:	

Pos	Ø	L =	Bezeichnung	Stk.	Pos	Ø	L =	Bezeichnung	Stk.
1	2"	130	RL-Ladung/Entladung (IG)	1					
2	2"	130	VL-Ladung/Entladung (IG)	1					
3	2"	130	RL-Ladung/Entladung (IG)	1					
4	2"	130	VL-Ladung/Entladung (IG)	1					
7	1/2"	130	Anschluss TM/TST (IG)	5					
9	1"	130	Entleerung Anschluss (IG)	1					
13	1"	16	Entlüftung Anschl.(IG)	1					

FEURON
Präzise Speicherlösungen

Nollenhornstr. 7
CH - 9434 Au SG

Telefon: +41 (0)71 747 40 80; Fax: +41 (0)71 747 40 90
www.feuron.com mail@feuron.com