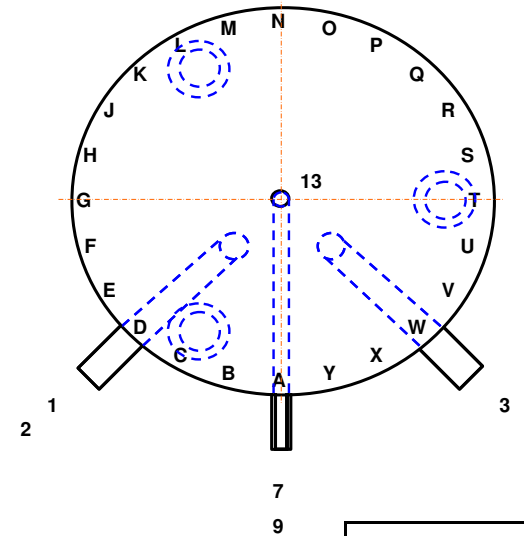
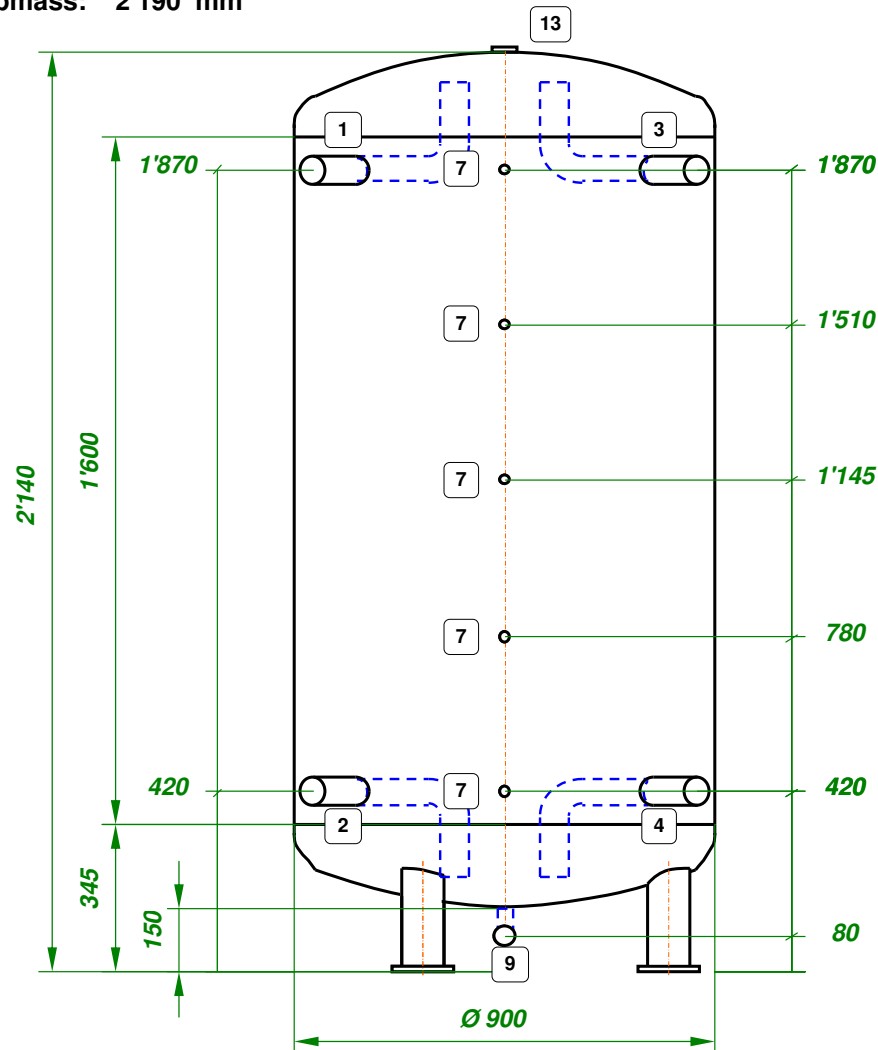


Kippmass: 2'190 mm

Auftrags-Nr: 10K120



P:\Vako-Variant\F-Norm-PV06.mdb	
Maßstab: 1 :17	Land: <b>CH</b>
Artikel_Nr:	<b>10K120</b>
Typ	<b>F-PUK 1200</b>
Version	<b>PV09</b>
Bezeichnung	<b>Kältespeicher</b>
Inhalt Netto:	<b>1200 [Ltr.]</b>
Betriebsdruck/Prüfdruck:	<b>6 / 9 [bar]</b>
Boden / Mantel	<b>4 / 3 [mm]</b>

**Material: St 37-2**

Gesamt-Gewicht:	<b>214 [kg]</b>
Oberflächenbehandlung:	<b>innen roh, aussen sandstr. 2-Ko-ZN-grund.</b>
Isolation:	<b>Bauseits oder auf Wunsch</b>
Hülle/Farbe:	<b>Armaflex-Werksdämmung</b>
Ersteller / Datum:	<b>aeb 14. Okt. 08</b>
Lieferdatum:	
Lieferbereit:	

Pos	Ø	L =	Bezeichnung	Stk.	Pos	Ø	L =	Bezeichnung	Stk.
1	2"	130	RL-Ladung/Entladung (IG)	1					
2	2"	130	VL-Ladung/Entladung (IG)	1					
3	2"	130	RL-Ladung/Entladung (IG)	1					
4	2"	130	VL-Ladung/Entladung (IG)	1					
7	1/2"	130	Anschluss TM/TST (IG)	5					
9	1"	130	Entleerung Anschluss (IG)	1					
13	1"	16	Entlüftung Anschl.(IG)	1					

**FEURON**  
Präzise Speicherlösungen

Nollenhornstr. 7  
CH - 9434 Au SG

Telefon: +41 (0)71 747 40 80; Fax: +41 (0)71 747 40 90  
www.feuron.com mail@feuron.com